

# Service-Handbuch - Dell™ Vostro™ 420/220/220s

[Fehlerbehebung](#)

[Arbeiten an Komponenten im Innern des Computers](#)

[Computerabdeckung](#)

[Frontverkleidung](#)

[Gehäuse-Stützhalterung](#)

[PCI- und PCI-Express-Karten](#)

[Laufwerke](#)

[E/A-Leiste](#)

[Lüfter](#)

[Prozessorlüfter-/Kühlkörperbaugruppe](#)

[Speichermodule](#)

[Netzteil](#)

[Knopfzellenbatterie](#)

[Systemplatine](#)




[Prozessor](#)

[System-Setup-Programm](#)

[Kontaktaufnahme mit Dell](#)

---

## Anmerkungen, Hinweise und Vorsichtsmaßnahmen

-  **ANMERKUNG:** Eine ANMERKUNG macht auf wichtige Informationen aufmerksam, die die Arbeit mit dem Computer erleichtern.
-  **HINWEIS:** Ein HINWEIS weist auf mögliche Schäden an der Hardware oder auf möglichen Datenverlust hin und beschreibt Ihnen, wie Sie dieses Problem vermeiden können.
-  **VORSICHT:** Durch VORSICHT werden Sie auf Gefahrenquellen hingewiesen, die materielle Schäden, Verletzungen oder sogar den Tod von Personen zur Folge haben können.

Wenn Sie einen Dell™-Computer der N-Serie besitzen, trifft keiner der in diesem Dokument enthaltenen Hinweise auf die Microsoft® Windows®-Betriebssysteme zu.

---

**Irrtümer und technische Änderungen vorbehalten.**

**© 2008 Dell Inc. Alle Rechte vorbehalten.**

Nachdrucke jeglicher Art dieser Materialien ohne die vorherige schriftliche Genehmigung von Dell Inc. sind strengstens untersagt.

In diesem Text verwendete Marken: *Dell*, das *DELL* Logo und *Vostro* sind Marken von Dell Inc.; *Intel* ist eine eingetragene Marke von Intel Corporation in den USA und anderen Ländern. *Microsoft*, *Windows*, *Windows Vista* und das *Windows Vista-Logo* der Startschaltfläche sind Marken oder eingetragene Marken der Microsoft Corporation in den USA und/oder anderen Ländern. *Bluetooth* ist eine eingetragene Marke von Bluetooth SIG, Inc., die von Dell unter Lizenz verwendet wird.

Alle anderen in dieser Dokumentation genannten Marken und Handelsbezeichnungen sind Eigentum der jeweiligen Hersteller und Firmen. Dell Inc. erhebt keinen Anspruch auf Marken und Handelsbezeichnungen mit Ausnahme der eigenen.

Modelle: DCSCLF, DCSCMF, DCSCSF

September 2008 Überarbeitet A00

[Zurück zum Inhaltsverzeichnis](#)

## Frontverkleidung

Service-Handbuch - Dell™ Vostro™ 420/220/220s

- [Entfernen der Frontverkleidung](#)
- [Austauschen der Frontverkleidung](#)

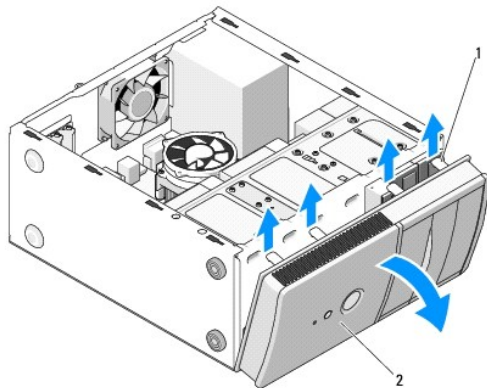
**⚠ VORSICHT:** Bevor Sie Arbeiten im Inneren des Computers ausführen, lesen Sie zunächst die im Lieferumfang des Computers enthaltenen Sicherheitshinweise. Zusätzliche Informationen zur bestmöglichen Einhaltung der Sicherheitsrichtlinien finden Sie auf der Homepage zu den Betriebsbestimmungen unter [www.dell.com/regulatory\\_compliance](http://www.dell.com/regulatory_compliance).

**⚠ VORSICHT:** Um Stromschläge zu vermeiden, trennen Sie vor dem Entfernen der Abdeckung den Computer immer von der Steckdose.

**➡ HINWEIS:** Das Entfernen und Austauschen der Frontverkleidung ist bei den Computern Dell Vostro 420, Vostro 220 und Vostro 220s gleich. Die hier zur Veranschaulichung verwendeten Abbildungen dienen nur als Beispiel und können von Ihrem Computer abweichen.

### Entfernen der Frontverkleidung

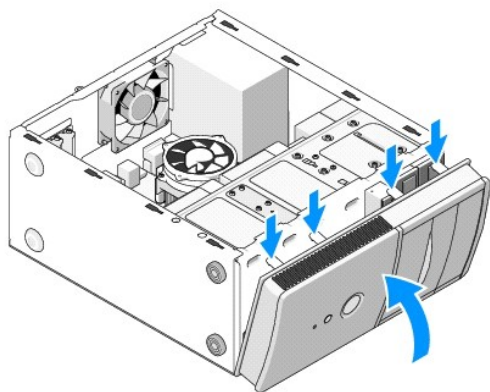
1. Folgen Sie den Anweisungen unter [Vor der Arbeit an Komponenten im Inneren des Computers](#).
2. Entfernen Sie die Computerabdeckung (siehe [Entfernen der Computerabdeckung](#)).
3. Lassen Sie den Computer auf der Seite liegen, und heben Sie die Griffe der Frontverkleidung an, um diese Seite der Frontverkleidung vom Gehäuse zu lösen.
4. Schwenken und ziehen Sie die Frontverkleidung vom Computers weg, um die Befestigungsklammern auf der gegenüberliegenden Seite der Frontverkleidung aus den entsprechenden Öffnungen im Gehäuse zu lösen.



1	Griffe (4)	2	Frontverkleidung
---	------------	---	------------------

### Austauschen der Frontverkleidung

1. Lassen Sie den Computer auf der Seite liegen, und setzen Sie die Befestigungsklammern der Frontverkleidung in die entsprechenden Öffnungen an einer Vorderseitenkante des Computers ein.
2. Schwenken Sie die Frontverkleidung zum Computer hin, bis die Griffe an der Frontplatte einrasten.



3. Folgen Sie den Anweisungen in [Nach Arbeiten im Innern des Computers.](#)

---

[Zurück zum Inhaltsverzeichnis](#)

[Zurück zum Inhaltsverzeichnis](#)

## BIOS

Service-Handbuch - Dell™ Vostro™ 420/220/220s

- [Aktualisieren des BIOS von einer CD](#)
- [Flash-Update des BIOS von der Festplatte](#)

Wenn zum Lieferumfang der neuen Systemplatine eine CD mit einem Programm zum BIOS-Flash-Update gehört, aktualisieren Sie das BIOS von der CD. Wenn Sie keinen Datenträger mit einem BIOS-Aktualisierungsprogramm besitzen, verfahren Sie wie unter [Flash-Update des BIOS von der Festplatte](#) beschrieben.

---

### Aktualisieren des BIOS von einer CD

- ➔ **HINWEIS:** Verbinden Sie das Netzteil mit einer funktionierenden Stromquelle, um eine kontinuierliche Stromversorgung zu gewährleisten. Andernfalls besteht die Gefahr einer Beschädigung des Computers.

1. Schalten Sie den Computer ein.
2. Drücken Sie an der Vorderseite des optischen Laufwerks auf die Auswurf Taste, um das Auflagefach zu öffnen.
3. Legen Sie die BIOS-Update-CD in die Mitte des Auflagefachs, und drücken Sie anschließend die Auswurf Taste, oder drücken Sie behutsam gegen das Fach, um es zu schließen.
4. Starten Sie den Computer neu.
5. Wenn das DELL-Logo angezeigt wird, drücken Sie sofort <F12>.

🚫 **ANMERKUNG:** Wird eine Taste auf der Tastatur über längere Zeit gedrückt gehalten, kann dies zu einer Fehlfunktion der Tastatur führen. Um einen möglichen Tastaturfehler zu vermeiden, drücken Sie in regelmäßigen Abständen die Taste <F12> und lassen sie wieder los, bis das **Boot Device Menu** (Startgerätemenü) angezeigt wird.

Falls Sie zu lange gewartet haben und das Betriebssystem-Logo angezeigt wird, warten Sie weiter, bis der Desktop von Microsoft® Windows® angezeigt wird. Fahren Sie dann den Computer herunter und versuchen Sie es erneut.

6. Markieren Sie im **Boot Device Menu** (Startgerätemenü) mit den Nach- oben- und Nach-unten-Tasten oder mit der entsprechenden Zifferntaste die Option **Onboard or USB CDROM** (Integriertes oder USB-CD-ROM- Laufwerk) und drücken Sie die Eingabetaste.

🚫 **ANMERKUNG:** Mit der Schnellstartfunktion wird die Startreihenfolge nur für den aktuellen Startvorgang geändert. Beim Neustart startet der Computer entsprechend der im System-Setup-Programm festgelegten Startreihenfolge.

- ➔ **HINWEIS:** Sobald dieser Vorgang begonnen hat, darf er nicht mehr unterbrochen werden. Andernfalls kann das System beschädigt werden.

7. Folgen Sie den Anweisungen auf dem Bildschirm. Der Computer setzt den Startvorgang fort und aktualisiert das neue BIOS. Nach dem Abschluss der Aktualisierung führt der Computer automatisch einen Neustart durch.
  8. Entfernen Sie die CD mit dem BIOS-Updateprogramm aus dem Laufwerk.
- 

### Flash-Update des BIOS von der Festplatte

1. Schalten Sie den Computer ein.
2. Suchen Sie unter [support.dell.com](http://support.dell.com) nach der neuesten BIOS- Aktualisierungsdatei für Ihren Computer.
3. Klicken Sie auf **Download Now** (Jetzt herunterladen), um die Datei herunterzuladen.
4. Wenn das Fenster **Export Compliance Disclaimer** (Exportbestimmungen und Haftungsausschluss) angezeigt wird, klicken Sie auf **Yes, I Accept this Agreement** (Ja, ich stimme dieser Vereinbarung zu).

Das Fenster **File Download** (Dateidownload) wird angezeigt.

5. Klicken Sie auf **Save this program to disk** (Dieses Programm auf der Festplatte speichern) und anschließend auf **OK**.

Das Fenster **Save In** (Speichern unter) wird angezeigt.

6. Klicken Sie auf den Pfeil nach unten, um das Menü **Save In** (Speichern unter) anzuzeigen und klicken Sie anschließend auf **Desktop** und dann auf **Save** (Speichern).

Die Datei wird auf Ihren Desktop heruntergeladen.

7. Klicken Sie auf **Close (Schließen)**, wenn das Fenster **Download Complete** (Download beendet) angezeigt wird.

Das Dateisymbol wird auf Ihrem Desktop angezeigt und trägt denselben Namen wie die heruntergeladene BIOS-Aktualisierungsdatei.

8. Doppelklicken Sie auf das Dateisymbol auf dem Desktop und folgen Sie den Anweisungen auf dem Bildschirm.

---

[Zurück zum Inhaltsverzeichnis](#)

[Zurück zum Inhaltsverzeichnis](#)

## Gehäuse-Stützhalterung

Service-Handbuch - Dell™ Vostro™ 420/220/220s

- [Entfernen der Gehäuse-Stützhalterung](#)
- [Aufsetzen der Gehäuse-Stützhalterung](#)

**⚠ VORSICHT:** Bevor Sie Arbeiten im Inneren des Computers ausführen, lesen Sie zunächst die im Lieferumfang des Computers enthaltenen Sicherheitshinweise. Zusätzliche Informationen zur bestmöglichen Einhaltung der Sicherheitsrichtlinien finden Sie auf der Homepage zu den Betriebsbestimmungen unter [www.dell.com/regulatory\\_compliance](http://www.dell.com/regulatory_compliance).

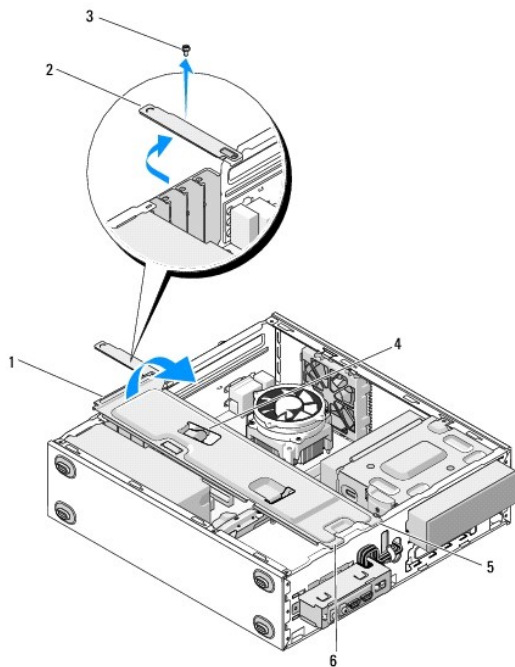
**⚠ VORSICHT:** Um Stromschläge zu vermeiden, trennen Sie vor dem Entfernen der Abdeckung den Computer immer von der Steckdose.

### Entfernen der Gehäuse-Stützhalterung

**📌 ANMERKUNG:** Nur das Modell Vostro 220s verfügt über eine Gehäuse-Stützhalterung. Sie müssen die Stützhalterung entfernen, bevor Sie Computerkomponenten entfernen oder austauschen können.

1. Folgen Sie den Anweisungen unter [Vor der Arbeit an Komponenten im Inneren des Computers](#).
2. Entfernen Sie die Computerabdeckung (siehe [Entfernen der Computerabdeckung](#)).
3. Entfernen Sie die Schraube, die die Gehäuse-Stützhalterung sichert.
4. Drehen Sie den Flansch von der Rückseite des Computers weg.
5. Entfernen Sie alle Kabel, die an der Kabelklammer oben an der Stützhalterung befestigt sind.
6. Heben Sie das Ende der Stützklammer an der Rückseite des Computers an.
7. Schieben Sie die Halterungen am anderen Ende der Stützhalterung aus den Steckplätzen des Gehäuses, und entfernen Sie die Stützhalterung vom Computer.

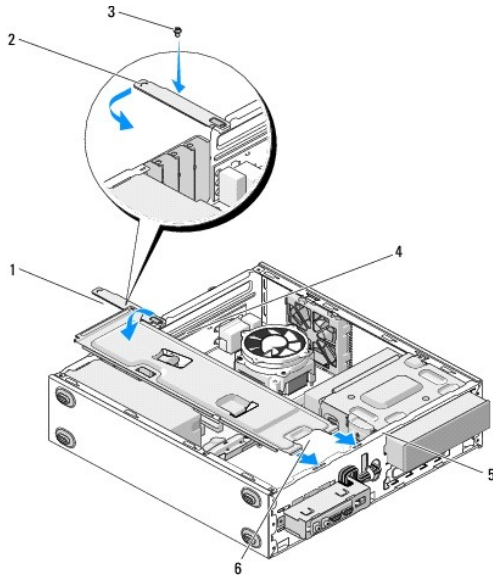
**Vostro 220s:**



1	Gehäuse-Stützhalterung	2	Flansch
3	Schraube	4	Kabelklammer

## Aufsetzen der Gehäuse-Stützhalterung

1. Halten Sie die Stützhalterung etwas schräg, und setzen Sie die Halterungen am einen Ende der Stützhalterung in die Steckplätze am Gehäuse ein.
2. Heben Sie die Stützhalterung etwas an, und verlegen Sie die Kabel nach Bedarf zur Lagerung in der Kabelklammer.
3. Drücken Sie das andere Ende der Stützhalterung vorsichtig nach unten, bis es in die verbliebene Halterung einrastet.
4. Drehen Sie den Flansch wieder fest, und ziehen Sie die Sicherungsschraube an.



1	Gehäuse-Stützhalterung	2	Flansch
3	Schraube	4	Kabelklemme
5	Steckplätze (2)	6	Halterungen (2)


5. Folgen Sie den Anweisungen in [Nach Arbeiten im Innern des Computers](#).

[Zurück zum Inhaltsverzeichnis](#)


## PCI- und PCI-Express-Karten

Service-Handbuch - Dell™ Vostro™ 420/220/220s

- [Entfernen einer PCI- oder PCI-Express-Karte](#)
- [Installieren einer PCI- oder PCI-Express-Karte](#)
- [Konfigurieren Ihres Computers nach Entfernen oder Installieren einer PCI- oder PCI-Express- Karte](#)

 **VORSICHT:** Bevor Sie Arbeiten im Inneren des Computers ausführen, lesen Sie zunächst die im Lieferumfang des Computers enthaltenen Sicherheitshinweise. Zusätzliche Informationen zur bestmöglichen Einhaltung der Sicherheitsrichtlinien finden Sie auf der Homepage zu den Betriebsbestimmungen unter [www.dell.com/regulatory\\_compliance](http://www.dell.com/regulatory_compliance).


 **VORSICHT:** Um Stromschläge zu vermeiden, trennen Sie vor dem Entfernen der Abdeckung den Computer immer von der Steckdose.

 **HINWEIS:** Das Entfernen und Austauschen der PCI- und PCI-Express-Karten ist bei den Computern Dell Vostro 420, Vostro 220 und Vostro 220s gleich (soweit nicht anders vermerkt). Die hier zur Veranschaulichung verwendeten Abbildungen dienen nur als Beispiel und können von Ihrem Computer abweichen.

---

### Entfernen einer PCI- oder PCI-Express-Karte

1. Folgen Sie den Anweisungen unter [Vor der Arbeit an Komponenten im Inneren des Computers](#).
  2. Entfernen Sie die Computerabdeckung (siehe [Entfernen der Computerabdeckung](#)).
  3. Wenn Sie das Modell Vostro 220s besitzen, entfernen Sie die Gehäuse- Stützhalterung (siehe [Entfernen der Gehäuse-Stützhalterung](#)). Fahren Sie ansonsten mit [schritt 4](#) fort.
  4. Trennen Sie gegebenenfalls die Kabelverbindungen zur Karte.
  5. Entfernen Sie die Schraube, die die Karte an der Rückseite des Computers sichert.
  6. Entfernen Sie die Karte aus dem Kartenanschluss auf der Systemplatine.
    1. Fassen Sie die *PCI-Karte* an den oberen Ecken und entfernen Sie sie aus dem Steckplatz.
    1. Drehen Sie bei einer *PCI-Express-Karte* die Sicherungslasche von der Karte weg, während Sie die Karte an den oberen Ecken fassen, und entfernen Sie sie aus dem Steckplatz.
  7. Wenn Sie die Karte entfernen, um sie mit einer neuen Karte zu ersetzen, fahren Sie fort mit [schritt 5](#) von [Installieren einer PCI- oder PCI-Express- Karte](#). Fahren Sie ansonsten mit [schritt 8](#) fort.
  8. Wenn Sie die Karte dauerhaft entfernen, bauen Sie ein Abdeckblech über die Öffnung des leeren Kartensteckplatzes auf der Rückseite Ihres Computers ein. Verwenden Sie dazu die Schraube, die Sie in [schritt 5](#) entfernt haben.

 **ANMERKUNG:** Das Anbringen eines Abdeckblechs über leeren Steckplatzöffnungen ist erforderlich, um die FCC-Bestimmungen einzuhalten. Außerdem wird durch ein solches Blech das Eindringen von Staub und Schmutz in den Computer verhindert.
  9. Setzen Sie bei Vostro 220s die Gehäuse-Stützhalterung wieder auf (siehe [Aufsetzen der Gehäuse-Stützhalterung](#)).
  10. Befolgen Sie die Anweisungen unter [Nach Arbeiten im Innern des Computers](#).
  11. Entfernen Sie den Treiber der Karte aus dem Betriebssystem. Eine Anleitung zum Entfernen des Kartentreibers finden Sie in der Produktdokumentation der Karte.
  12. Um den Entfernungsvorgang abzuschließen, sehen Sie nach unter [Konfigurieren Ihres Computers nach Entfernen oder Installieren einer PCI- oder PCI-Express-Karte](#).
- 

### Installieren einer PCI- oder PCI-Express-Karte

1. Folgen Sie den Anweisungen unter [Vor der Arbeit an Komponenten im Inneren des Computers](#).
2. Entfernen Sie die Computerabdeckung (siehe [Entfernen der Computerabdeckung](#)).
3. Wenn Sie eine Karte einsetzen, die Sie gerade erst nach der Anleitung von [Entfernen einer PCI- oder PCI-Express-Karte](#) entfernt haben, fahren Sie fort mit [schritt 5](#).
4. Wenn Sie eine neue Karte in einen leeren Erweiterungskartensteckplatz einsetzen wollen:

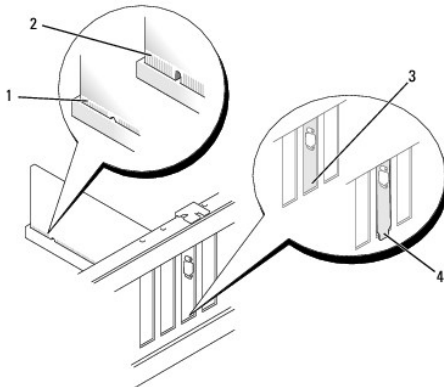


- a. Entfernen Sie bei Vostro 220s die Gehäuse-Stützhalterung (siehe [Entfernen der Gehäuse-Stützhalterung](#)).
- b. Entfernen Sie die Schraube des Abdeckblechs des ausgewählten Steckplatzes an der Rückseite des Computers. Legen Sie die Schraube zur späteren Verwendung beim Einsetzen der Karte beiseite, und verwahren Sie das Abdeckblech für einen möglichen späteren Gebrauch.

5. Bereiten Sie die Karte für die Installation vor.

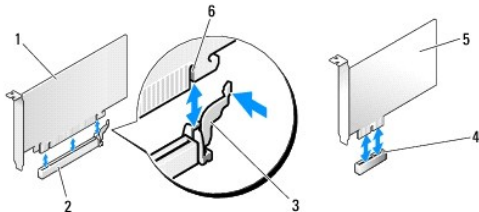
Informationen zur Konfiguration der Karte und zum Herstellen interner Verbindungen und zu anderen benutzerspezifischen Karteneinstellungen finden Sie in der mitgelieferten Kartendokumentation.

**⚠ VORSICHT:** Einige Netzwerkadapter sorgen beim Anschließen an ein Netzwerk dafür, dass der Computer automatisch gestartet wird. Um einen Stromschlag zu vermeiden, stellen Sie vor der Installation von Karten sicher, dass die Stromzufuhr zum Computer unterbrochen ist.



1	Vollständig eingesetzte Karte	2	Nicht vollständig eingesetzte Karte
3	Halterung im Steckplatz	4	Halterung steckt außerhalb der Steckplatzöffnung

6. Wenn Sie die PCI-Express-Karte in den x16-Kartenanschluss einsetzen, achten Sie darauf, den Sicherungssteckplatz an der Sicherungsklammer auszurichten.



1	PCI-Express x16-Karte	2	PCI-Express x16-Kartensteckplatz
3	Sicherungslasche	4	PCI-Express x1-Kartensteckplatz
5	PCI-Express x1-Karte	6	Sicherungssteckplatz

7. Setzen Sie die Karte in den Anschluss und drücken Sie sie fest nach unten. Stellen Sie sicher, dass die Karte fest im Anschlusssteckplatz sitzt.

8. Setzen Sie die Schraube wieder ein und ziehen Sie sie fest, um die Karte im Steckplatz zu befestigen.

9. Schließen Sie die entsprechenden Kabel an die Karte an.

Die Kabelverbindungen sind in der Dokumentation zur Karte beschrieben.

**➡ HINWEIS:** Verlegen Sie hinter oder über den Karten keine Kabel. Dies ist nur bei Vostro 220 möglich, da dieses Modell über eine Kabelklammer in einer Gehäuse-Schutzhalterung verfügt. Ohne Kabelklammer über den Karten verlegte Kabel können dazu führen, dass sich die Computerabdeckung nicht richtig aufsetzen lässt oder die Geräte beschädigt werden.

10. Setzen Sie bei Vostro 220s die Gehäuse-Stützhalterung wieder auf (siehe [Aufsetzen der Gehäuse-Stützhalterung](#)).


11. Befolgen Sie die Anweisungen unter [Nach Arbeiten im Innern des Computers](#).

12. Installieren Sie alle erforderlichen Gerätetreiber für die Karte, wie in der Dokumentation der Karte beschrieben.

13. Um den Installationsvorgang abzuschließen, sehen Sie nach unter [Konfigurieren Ihres Computers nach Entfernen oder Installieren einer PCI- oder PCI-Express-Karte](#).

---

## Konfigurieren Ihres Computers nach Entfernen oder Installieren einer PCI- oder PCI-Express- Karte

 **ANMERKUNG:** Informationen zum Installieren von Treibern und Software für Ihre Karte erhalten Sie aus der mit der Karte gelieferten Dokumentation.

Kartentyp	Installiert	Entfernt
Soundkarte	<ol style="list-style-type: none"><li>1. Rufen Sie das System-Setup-Programm auf (Anleitung siehe <a href="#">System-Setup-Programm</a>).</li><li>2. Gehen Sie zu <b>Integrierte Peripheriegeräte</b> und wählen Sie <b>Integrierter Audio-Controller</b> aus. Ändern Sie die Einstellung dann zu <b>Deaktiviert</b>.</li><li>3. Verbinden Sie die externen Audiogeräte mit den Anschlüssen der Soundkarte.</li></ol>	<ol style="list-style-type: none"><li>1. Rufen Sie das System-Setup-Programm auf (Anleitung siehe <a href="#">System-Setup-Programm</a>).</li><li>2. Gehen Sie zu <b>Integrierte Peripheriegeräte</b> und wählen Sie <b>Integrierter Audio-Controller</b>. Ändern Sie die Einstellung dann zu <b>Aktiviert</b>.</li><li>3. Verbinden Sie die externen Audiogeräte mit den Anschlüssen auf der Rückseite des Computers.</li></ol>
Netzwerkkarte	<ol style="list-style-type: none"><li>1. Rufen Sie das System-Setup-Programm auf (Anleitung siehe <a href="#">System-Setup-Programm</a>).</li><li>2. Gehen Sie zu <b>Integrierte Peripheriegeräte</b> und wählen Sie <b>Integrierter LAN-Controller</b> aus. Ändern Sie dann die Einstellung in <b>Deaktiviert, wenn Sie nicht beide Schnittstellen verwenden möchten</b>.</li><li>3. Schließen Sie das Netzkabel an den Anschluss der Netzwerkkarte an.</li></ol>	<ol style="list-style-type: none"><li>1. Rufen Sie das System-Setup-Programm auf (Anleitung siehe <a href="#">System-Setup-Programm</a>).</li><li>2. Gehen Sie zu <b>Integrierte Peripheriegeräte</b> und wählen Sie <b>Integrierter LAN-Controller</b>. Ändern Sie die Einstellung dann zu <b>Aktiviert</b>.</li><li>3. Verbinden Sie das Netzkabel mit dem Netzwerkanschluss auf der Systemplatine.</li></ol>

---

[Zurück zum Inhaltsverzeichnis](#)

[Zurück zum Inhaltsverzeichnis](#)

## Knopfzellenbatterie

Service-Handbuch - Dell™ Vostro™ 420/220/220s

- [Entfernen der Knopfzellenbatterie](#)
- [Einsetzen der Knopfzellenbatterie](#)

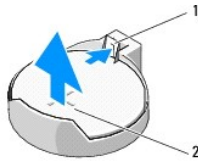
**⚠ VORSICHT:** Bevor Sie Arbeiten im Inneren des Computers ausführen, lesen Sie zunächst die im Lieferumfang des Computers enthaltenen Sicherheitshinweise. Zusätzliche Informationen zur bestmöglichen Einhaltung der Sicherheitsrichtlinien finden Sie auf der Homepage zu den Betriebsbestimmungen unter [www.dell.com/regulatory\\_compliance](http://www.dell.com/regulatory_compliance).

**⚠ VORSICHT:** Eine falsch eingesetzte neue Batterie kann explodieren. Tauschen Sie die Batterie nur gegen eine Batterie desselben oder eines gleichwertigen, vom Hersteller empfohlenen Typs aus. Leere Batterien sind den Herstelleranweisungen entsprechend zu entsorgen.

**➡ HINWEIS:** Das Entfernen und Austauschen der Knopfzellenbatterie ist bei den Computern Dell Vostro 420, Vostro 220 und Vostro 220s gleich (wenn nicht anders vermerkt).

### Entfernen der Knopfzellenbatterie

1. Notieren Sie die Einstellungen in allen Bildschirmen des System-Setup- Programms, damit in [schritt 4](#) von [Einsetzen der Knopfzellenbatterie](#) die richtigen Einstellungen wiederhergestellt werden können. Hilfe zum System-Setup-Programm erhalten Sie unter [System-Setup-Programm](#).
  2. Folgen Sie den Anweisungen unter [Vor der Arbeit an Komponenten im Inneren des Computers](#).
  3. Entfernen Sie die Computerabdeckung (siehe [Entfernen der Computerabdeckung](#)).
  4. Entfernen Sie bei Vostro 220s die Gehäuse-Stützhalterung (siehe [Entfernen der Gehäuse-Stützhalterung](#)).
- ➡ HINWEIS:** Wenn Sie die Batterie mit einem stumpfen Gegenstand aus dem Sockel heben, achten Sie darauf, dass Sie dabei die Systemplatine nicht berühren. Achten Sie darauf, dass das Werkzeug genau zwischen Batterie und Sockel angesetzt wird, bevor Sie versuchen, die Batterie herauszuheben. Andernfalls könnte die Systemplatine durch Abheben des Sockels oder Unterbrechen der Leiterbahnen beschädigt werden.



1	Sperrklinke	2	Batterie (positive Seite)
---	-------------	---	---------------------------

5. Drücken Sie vorsichtig die Sperrklinke von der Batterie weg, damit die Batterie aus dem Sockel entfernt werden kann.
6. Entfernen Sie die Batterie aus dem System und entsorgen Sie sie vorschriftsmäßig.

### Einsetzen der Knopfzellenbatterie

1. Setzen Sie die neue Batterie mit der Seite "+" nach oben im Sockel ein, und lassen Sie die Batterie einrasten. Vergewissern Sie sich, dass die Batterie fest im Sockel sitzt.
2. Setzen Sie bei Vostro 220s die Gehäuse-Stützhalterung wieder auf (siehe [Aufsetzen der Gehäuse-Stützhalterung](#)).
3. Befolgen Sie die Anweisungen unter [Nach Arbeiten im Innern des Computers](#).
4. Rufen Sie das System-Setup-Programm auf (Anleitung siehe [System- Setup-Programm](#)), und stellen Sie die Einstellungen wieder her, die Sie sich in [schritt 1](#) notiert haben. Geben Sie darüber hinaus die korrekten Angaben für Datum und Uhrzeit ein.

[Zurück zum Inhaltsverzeichnis](#)

[Zurück zum Inhaltsverzeichnis](#)

## Kontaktaufnahme mit Dell

Service-Handbuch - Dell™ Vostro™ 420/220/220s

So erreichen Sie den Vertrieb, den technischen Support und den Kundendienst von Dell:

1. Rufen Sie die Website **support.dell.com** auf.
2. Wählen Sie das Land bzw. die Region im Listenmenü **Choose A Country/Region** (Land oder Region auswählen) am unteren Seitenrand aus.
3. Klicken Sie auf **Contact Us** (Kontakt) im linken Seitenbereich.
4. Klicken Sie auf den entsprechenden Link für den gewünschten Dienst oder Support.
5. Wählen Sie die für Sie geeignete Art der Kontaktaufnahme mit Dell aus.

---

[Zurück zum Inhaltsverzeichnis](#)

[Zurück zum Inhaltsverzeichnis](#)

## Computerabdeckung

Service-Handbuch - Dell™ Vostro™ 420/220/220s

- [Entfernen der Computerabdeckung](#)
- [Wieder Einsetzen der Computerabdeckung](#)

**⚠ VORSICHT:** Bevor Sie Arbeiten im Inneren des Computers ausführen, lesen Sie zunächst die im Lieferumfang des Computers enthaltenen Sicherheitshinweise. Zusätzliche Informationen zur bestmöglichen Einhaltung der Sicherheitsrichtlinien finden Sie auf der Homepage zu den Betriebsbestimmungen unter [www.dell.com/regulatory\\_compliance](http://www.dell.com/regulatory_compliance).

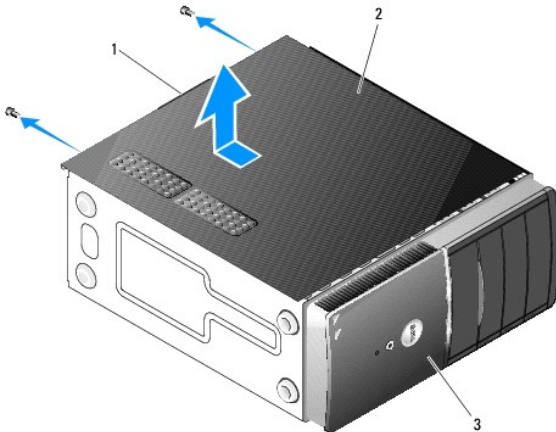
**⚠ VORSICHT:** Um Stromschläge zu vermeiden, trennen Sie vor dem Entfernen der Abdeckung den Computer immer von der Steckdose.

**⚠ VORSICHT:** Der Computer darf nicht mit entfernten Abdeckungen (einschließlich Computerabdeckungen, Blenden, Abdeckblechen und Frontblendeneinsätzen etc.) betrieben werden.

- **HINWEIS:** Stellen Sie sicher, dass auf der Arbeitsfläche genügend Platz für die abgenommene Computerabdeckung vorhanden ist (mindestens 30 cm).
- **HINWEIS:** Das Entfernen und Austauschen der Computerabdeckung ist bei den Computern Dell Vostro 420, Vostro 220 und Vostro 220s gleich. Die hier zur Veranschaulichung verwendeten Abbildungen dienen nur als Beispiel und können von Ihrem Computer abweichen.

### Entfernen der Computerabdeckung

1. Folgen Sie den Anweisungen unter [Vor der Arbeit an Komponenten im Inneren des Computers](#).
2. Legen Sie den Computer auf die Seite, sodass die Computerabdeckung nach oben weist.
3. Entfernen Sie die beiden Schrauben, mit denen die Abdeckung befestigt ist.



1	Griff	2	Computerabdeckung
3	Vorderseite des Computers, Blende		

4. Lösen Sie die Computerabdeckung, indem Sie den Griff festhalten und die Abdeckung gleichzeitig von der Vorderseite des Computers wegziehen und sie anheben.

### Wieder Einsetzen der Computerabdeckung

1. Stellen Sie sicher, dass alle Kabel angeschlossen und korrekt verlegt sind, so dass sie nicht behindern.
2. Achten Sie darauf, dass keine Werkzeuge oder andere Teile im Innern zurückbleiben.
3. Stellen Sie sicher, dass die Blende an der Vorderseite des Computers angebracht ist (siehe [Austauschen der Frontverkleidung](#)).

**🔧 ANMERKUNG:** Die Blende muss noch vor der Abdeckung angebracht werden.

4. Halten Sie die Abdeckung etwas schräg, und ziehen Sie sie zur Vorderseite des Computers, bis die Metallklammern der Abdeckung einrasten und fest mit dem Gehäuserahmen neben der Frontverkleidung verbunden sind.
5. Vergewissern Sie sich, dass die Abdeckung korrekt platziert ist.
6. Setzen Sie die beiden Schrauben wieder ein und ziehen Sie sie fest, um die Computerabdeckung zu befestigen.
7. Befolgen Sie die Anweisungen unter [Nach Arbeiten im Innern des Computers](#).

---

[Zurück zum Inhaltsverzeichnis](#)

[Zurück zum Inhaltsverzeichnis](#)

## Prozessor

Service-Handbuch - Dell™ Vostro™ 420/220/220s

- [Entfernen des Prozessors](#)
- [Austauschen des Prozessors](#)

**⚠ VORSICHT:** Bevor Sie Arbeiten im Inneren des Computers ausführen, lesen Sie zunächst die im Lieferumfang des Computers enthaltenen Sicherheitshinweise. Zusätzliche Informationen zur bestmöglichen Einhaltung der Sicherheitsrichtlinien finden Sie auf der Homepage zu den Betriebsbestimmungen unter [www.dell.com/regulatory\\_compliance](http://www.dell.com/regulatory_compliance).

**👉 HINWEIS:** Führen Sie die folgenden Schritte nur aus, wenn Sie mit dem Entfernen und Austauschen von Hardware vertraut sind. Bei falscher Vorgehensweise könnte die Systemplatine beschädigt werden. Weitere Informationen über die Kontaktaufnahme mit Dell finden Sie unter [Kontaktaufnahme mit Dell](#).

### Entfernen des Prozessors

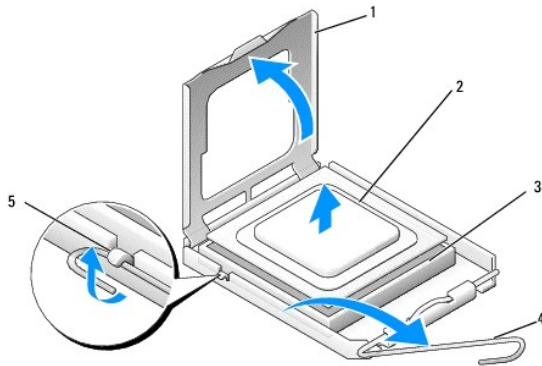
1. Folgen Sie den Anweisungen unter [Vor der Arbeit an Komponenten im Inneren des Computers](#).
2. Entfernen Sie die Computerabdeckung (siehe [Entfernen der Computerabdeckung](#)).

**⚠ VORSICHT:** Trotz Kunststoffblende kann die Kühlkörperbaugruppe während des normalen Betriebs sehr heiß werden. Halten Sie vor dem Berühren eine ausreichende Abkühlzeit ein.

3. Entfernen Sie den Prozessorlüfter und die Kühlkörperbaugruppe aus dem Computer (siehe [Entfernen der Prozessorlüfter-/Kühlkörperbaugruppe](#)).

**📌 ANMERKUNG:** Verwenden Sie die Original-Kühlkörperbaugruppe wieder, wenn Sie den Prozessor ersetzen, es sei denn, der neue Prozessor benötigt einen neuen Kühlkörper.

4. Drücken Sie den Freigabehebel nach unten und anschließend nach außen, um ihn aus seiner Halterung zu lösen.
5. Heben Sie gegebenenfalls die Prozessorabdeckung an.



1	Prozessorabdeckung	2	Prozessor
3	Sockel	4	Freigabehebel
5	Halterung		

**👉 HINWEIS:** Achten Sie beim Austauschen des Prozessors auch darauf, dass Sie die Kontakte im Sockel nicht berühren und keine Gegenstände auf die Kontakte im Sockel fallen.

6. Heben Sie den Prozessor aus dem Sockel und bewahren Sie ihn in einer antistatischen Verpackung auf.

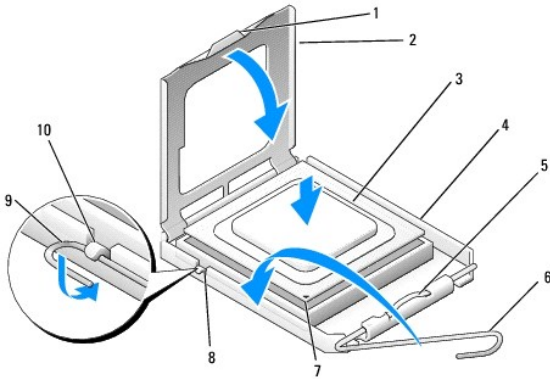
### Austauschen des Prozessors

**👉 HINWEIS:** Berühren Sie eine nicht lackierte Metallfläche, z. B. auf der Rückseite des Computers, um sich zu erden.

**👉 HINWEIS:** Der Prozessor muss korrekt im Sockel platziert werden, um beim Einschalten des Computers eine dauerhafte Beschädigung von Prozessor und Computer zu vermeiden.

1. Packen Sie den neuen Prozessor aus und achten Sie dabei darauf, dass Sie die Unterseite des Prozessors nicht berühren.

➔ **HINWEIS:** Die Kontaktstifte des Sockels sind sehr empfindlich. Um Schäden zu vermeiden, achten Sie darauf, dass Prozessor und Sockel richtig aneinander ausgerichtet sind. Wenden Sie beim Installieren des Prozessors keine übermäßige Kraft an. Achten Sie darauf, dass Sie die Stifte auf der Systemplatine nicht berühren oder verbiegen.



1	Klammer	2	Prozessorabdeckung
3	Prozessor	4	Prozessorsockel
5	Sperrklinke	6	Freigabehebel
7	Prozessor Stift-1-Anzeige	8	Führungskerbe
9	Halterung	10	Führungskerbe

2. Drehen Sie den Freigabehebel vollständig weg und stellen Sie sicher, dass die Prozessorabdeckung geöffnet bleibt.

3. Richten Sie die beiden Führungskerben des Prozessors an den beiden Führungskerben des Sockels aus.

4. Richten Sie die Ecken mit dem Kontaktstift 1 des Prozessors und des Sockels aneinander aus. Stellen Sie sicher, dass der Prozessor richtig positioniert ist.

➔ **HINWEIS:** Um Schäden zu vermeiden, stellen Sie sicher, dass der Prozessor richtig am Sockel ausgerichtet ist, und wenden Sie beim Einsetzen des Prozessors keine übermäßige Kraft auf.

5. Drücken Sie den Prozessor vorsichtig in den Sockel, bis er vollständig verankert ist.

6. Schließen Sie die Prozessorabdeckung.

🔍 **ANMERKUNG:** Stellen Sie sicher, dass die Klammer an der Abdeckung so positioniert ist, dass sie unter der Sperrklinke sitzt, wenn der Freigabehebel gedreht und unter der Halterung festgemacht wird.

7. Drehen Sie den Freigabehebel zurück in Richtung Sockel, und befestigen Sie ihn unter der Halterung.

8. Befreien Sie die Unterseite des Kühlkörpers von Rückständen der Wärmeleitpaste.

➔ **HINWEIS:** Tragen Sie auf jeden Fall frische Wärmeleitpaste auf. Die Wärmeleitpaste gewährleistet eine ordnungsgemäße thermische Verbindung und damit den optimalen Prozessorbetrieb.

9. Tragen Sie frische Wärmeleitpaste auf der Oberseite des Prozessors auf.

10. Setzen Sie die Prozessorlüfter-Kühlkörperbaugruppe wieder ein (siehe [Einsetzen der Prozessorlüfter-/Kühlkörperbaugruppe](#)).

➔ **HINWEIS:** Vergewissern Sie sich, dass die Prozessorlüfter-Kühlkörperbaugruppe in der richtigen Position fest sitzt.

11. Befolgen Sie die Anweisungen unter [Nach Arbeiten im Innern des Computers](#).



[Zurück zum Inhaltsverzeichnis](#)

## Laufwerke

Service-Handbuch - Dell™ Vostro™ 420/220/220s

- [Festplatten](#)
- [Media-Kartenlesegerät](#)
- [Optisches Laufwerk](#)
- [Entfernen der herausbrechbaren Metallplatte am Laufwerkschacht](#)

**⚠ VORSICHT:** Bevor Sie Arbeiten im Inneren des Computers ausführen, lesen Sie zunächst die im Lieferumfang des Computers enthaltenen Sicherheitshinweise. Zusätzliche Informationen zur bestmöglichen Einhaltung der Sicherheitsrichtlinien finden Sie auf der Homepage zu den Betriebsbestimmungen unter [www.dell.com/regulatory\\_compliance](http://www.dell.com/regulatory_compliance).

**⚠ VORSICHT:** Um Stromschläge zu vermeiden, trennen Sie vor dem Entfernen der Abdeckung den Computer immer von der Steckdose.

**🕒 HINWEIS:** Das Entfernen und Austauschen von Laufwerken ist bei den Computern Dell Vostro 420, Vostro 220 und Vostro 220s gleich (soweit nicht anders vermerkt). Die hier zur Veranschaulichung verwendeten Abbildungen dienen nur als Beispiel und können von Ihrem Computer abweichen.

---

## Festplatten

**⚠ VORSICHT:** Bevor Sie Arbeiten im Inneren des Computers ausführen, lesen Sie zunächst die im Lieferumfang des Computers enthaltenen Sicherheitshinweise. Zusätzliche Informationen zur bestmöglichen Einhaltung der Sicherheitsrichtlinien finden Sie auf der Homepage zu den Betriebsbestimmungen unter [www.dell.com/regulatory\\_compliance](http://www.dell.com/regulatory_compliance).

**⚠ VORSICHT:** Um Stromschläge zu vermeiden, trennen Sie vor dem Entfernen der Abdeckung den Computer immer von der Steckdose.

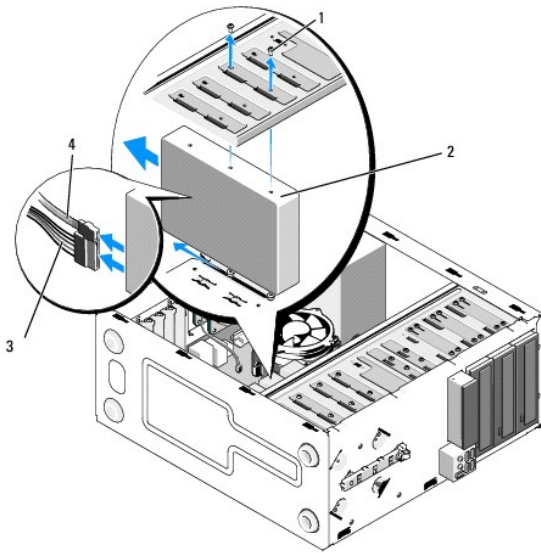
**🕒 HINWEIS:** Um Schäden zu vermeiden, darf das Laufwerk nicht auf eine harte Oberfläche gelegt werden. Legen Sie das Laufwerk stattdessen auf eine Schaumstoffunterlage, um es ausreichend zu schützen.

**🕒 HINWEIS:** Wenn Sie ein Festplattenlaufwerk austauschen möchten, auf dem Daten gespeichert sind, legen Sie vor dem Ausbau des Festplattenlaufwerks Sicherungsdateien vom Inhalt der Festplatte an.

## Entfernen eines Festplattenlaufwerks

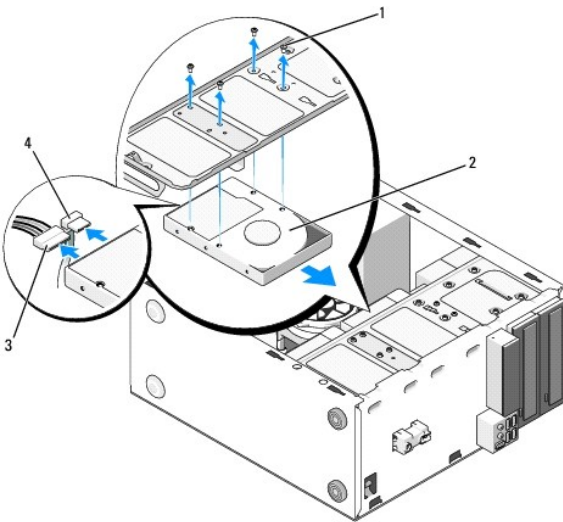
1. Folgen Sie den Anweisungen unter [Vor der Arbeit an Komponenten im Inneren des Computers](#).
2. Entfernen Sie die Computerabdeckung (siehe [Entfernen der Computerabdeckung](#)).
3. Entfernen Sie bei Vostro 220s die Gehäuse-Stützhalterung (siehe [Entfernen der Gehäuse-Stützhalterung](#)).
4. Trennen Sie das Netzkabel und das Datenkabel von der Rückseite des Laufwerks.
5. Vostro 420 und Vostro 220:
  - a. Lösen Sie die Schrauben, die das Festplattenlaufwerk mit dem Laufwerkträger verbinden.
  - b. Schieben Sie das Laufwerk aus dem Schacht und nach hinten aus dem Gehäuse hinaus.

**Vostro™ 420**



1	Schrauben (4)	2	Festplattenlaufwerk
3	Stromversorgungskabel	4	Datenkabel

#### Vostro 220

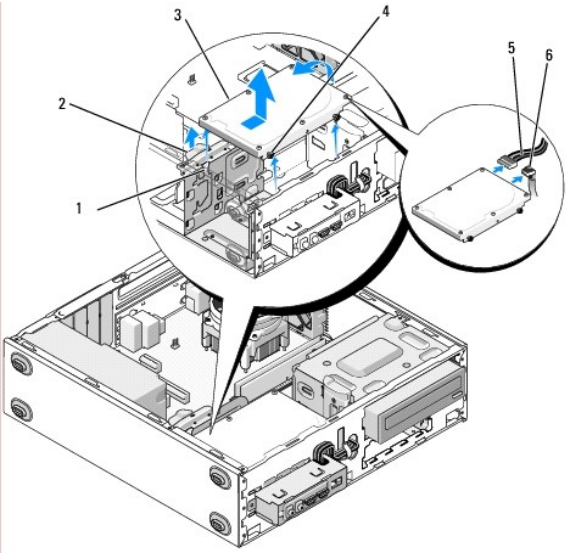


1	Schrauben (4)	2	Festplattenlaufwerk
3	Stromversorgungskabel	4	Datenkabel

#### 6. Vostro 220s:

- a. Heben Sie die Sperrklinke des Festplattenlaufwerks an und fest.
- b. Lassen Sie das Laufwerk teilweise aus dem Schacht gleiten, und drehen Sie die Rückseite des Laufwerks nach oben, bis das Laufwerk senkrecht zum Laufwerkträger steht. Führen Sie die Schrauben durch die Kerbenkanäle im Laufwerkträger, bis Sie das Laufwerk aus dem Computer entfernen können.
- c. Wiederholen Sie [schritt a](#) und [schritt b](#) gegebenenfalls für ein zweites Festplattenlaufwerk.

#### Vostro 220s



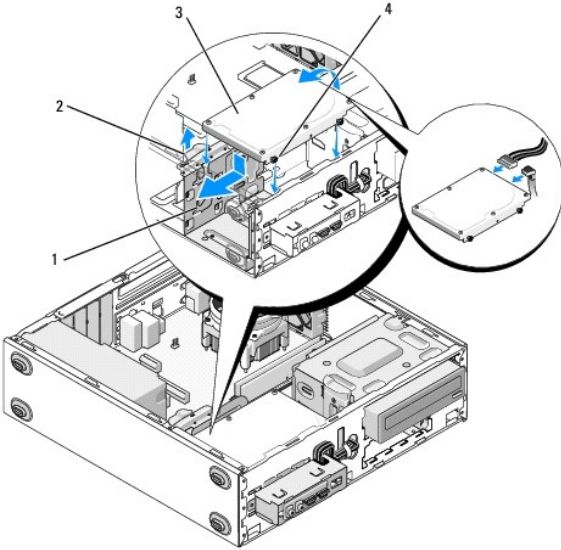
1	Kerbenkanäle (2)	2	Sperrklinke des Festplattenlüfters
3	Festplattenlaufwerk	4	Schraubenführungen (4)
5	Stromversorgungskabel	6	Datenkabel

7. Wenn Sie ein neues Laufwerk einbauen möchten, fahren Sie mit [schritt 3](#) in [Austauschen oder Hinzufügen einer Festplatte](#) fort.  
Wenn Sie dieses Laufwerk dauerhaft entfernen möchten und der Laufwerkschacht leer bleiben soll, fahren Sie fort mit [schritt 8](#).
8. Trennen Sie das Datenkabel von der Systemplatine (siehe [Komponenten der Systemplatine](#)), und entfernen Sie das Kabel vom Computer.
9. Befolgen Sie die Anweisungen unter [Nach Arbeiten im Innern des Computers](#).
10. Überprüfen Sie beim Neustart Ihres Computers die Laufwerkkonfiguration im System-Setup-Programm.
  - a. Rufen Sie das System-Setup-Programm auf (Anleitung siehe [System-Setup-Programm](#)).
  - b. Im Abschnitt **Drives** (Laufwerke) des System-Setup-Programms können Sie bei der Option **Drive 0 through 3** die korrekte Konfiguration für das Laufwerk einstellen.

## Austauschen oder Hinzufügen einer Festplatte

1. Folgen Sie den Anweisungen unter [Vor der Arbeit an Komponenten im Inneren des Computers](#).
2. Entfernen Sie die Computerabdeckung (siehe [Entfernen der Computerabdeckung](#)).
3. Überprüfen Sie anhand der Laufwerksdokumentation, dass das Laufwerk korrekt für den Computer konfiguriert ist.
4. Vostro 220s:
  - a. Heben Sie die Sperrklinke des Festplattenlaufwerks an und fest.
  - b. Lassen Sie das Laufwerk teilweise aus dem Schacht gleiten, und drehen Sie die Rückseite des Laufwerks nach oben, bis das Laufwerk senkrecht zum Laufwerksträger steht. Führen Sie die Schrauben durch die Kerbenkanäle im Laufwerksträger, bis Sie das Laufwerk aus dem Computer entfernen können.
  - c. Wiederholen Sie [schritt a](#) und [schritt b](#) gegebenenfalls für ein zweites Festplattenlaufwerk.

### Vostro 220s

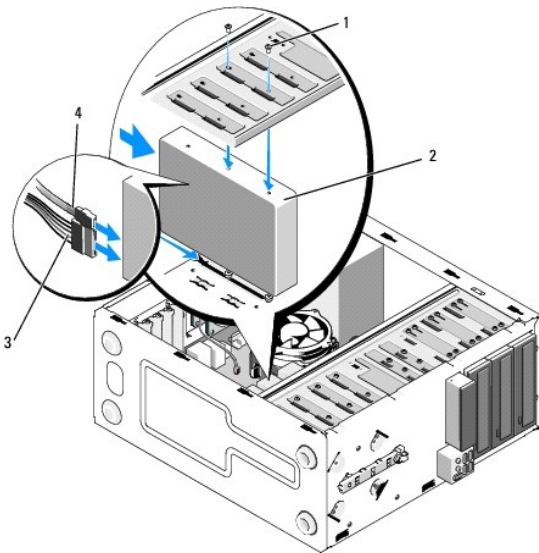


1	Kerbenkanäle (2)	2	Sperrklinke des Festplattenlüfters
3	Festplattenlaufwerk	4	Schraubenführungen (4)

5. Vostro 420 und Vostro 220:

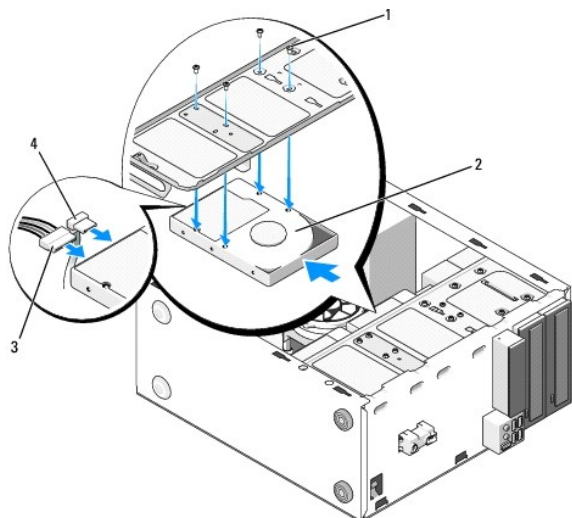
- a. Schieben Sie das Festplattenlaufwerk in den Festplattenlaufwerksschacht.
- b. Richten Sie die Schraublöcher an der Seite des Festplattenlaufwerks mit den entsprechenden Löchern im Laufwerkträger aus, und ziehen Sie die Schrauben an, um das Festplattenlaufwerk im Schacht zu sichern.

**Vostro 420**



1	Schrauben (insgesamt 4: 2 Schrauben, um das Laufwerk in den Schacht zu führen, 2 Schrauben, um das Laufwerk im Schacht zu sichern)	2	Festplattenlaufwerk
3	Stromversorgungskabel	4	Datenkabel

**Vostro 220**



1	Schrauben (4)	2	Festplattenlaufwerk
3	Stromversorgungskabel	4	Datenkabel

6. Schließen Sie die Stromversorgungs- und Datenkabel auf der Rückseite des Laufwerks an.

**HINWEIS:** Die Anschlüsse sind passgeformt, um ein korrektes Einsetzen zu gewährleisten; dabei kann es sich um eine Kerbe oder um einen fehlenden Kontaktstift auf der einen Seite und eine Nut oder ein ausgefülltes Stiftloch auf der anderen Seite handeln. Richten Sie die Kabelanschlüsse vor dem Anschließen richtig aus, um Schäden an den Anschlüssen zu vermeiden.

7. Vergewissern Sie sich, dass das andere Ende des Datenkabels auf der Systemplatine mit einem Schnittstellenanschluss wie "SATA0", "SATA1", "SATA2" oder "SATA3" angeschlossen ist (siehe [Komponenten der Systemplatine](#)).

8. Prüfen Sie alle Kabel, um sicherzustellen, dass sie richtig und fest angeschlossen sind.

9. Setzen Sie bei Vostro 220s die Gehäuse-Stützhalterung wieder auf (siehe [Aufsetzen der Gehäuse-Stützhalterung](#)).

10. Befolgen Sie die Anweisungen unter [Nach Arbeiten im Inneren des Computers](#).

11. Überprüfen Sie beim Neustart Ihres Computers die Laufwerkkonfiguration im System-Setup-Programm.

a. Rufen Sie das System-Setup-Programm auf (Anleitung siehe [System-Setup-Programm](#)).

b. Im Abschnitt **Drives** (Laufwerke) des System-Setup-Programms können Sie bei der Option **Drive 0 through 3** die korrekte Konfiguration für das Laufwerk einstellen.

12. Beachten Sie die Anleitungen zum Installieren von Software für den Laufwerksbetrieb in der Dokumentation des Laufwerks.

## Media-Kartenlesegerät

**VORSICHT:** Bevor Sie Arbeiten im Inneren des Computers ausführen, lesen Sie zunächst die im Lieferumfang des Computers enthaltenen Sicherheitshinweise. Zusätzliche Informationen zur bestmöglichen Einhaltung der Sicherheitsrichtlinien finden Sie auf der Homepage zu den Betriebsbestimmungen unter [www.dell.com/regulatory\\_compliance](http://www.dell.com/regulatory_compliance).

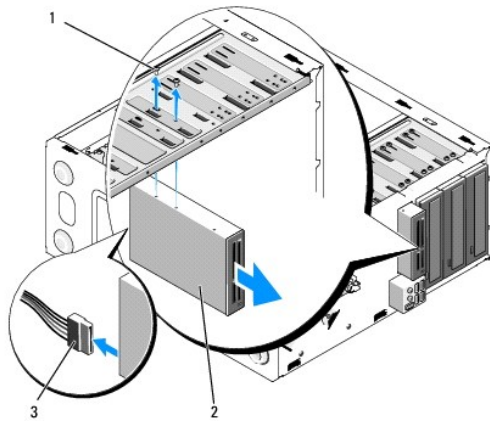
**VORSICHT:** Um Stromschläge zu vermeiden, trennen Sie vor dem Entfernen der Abdeckung den Computer immer von der Steckdose.

## Entfernen eines Media-Kartenlesegeräts

1. Folgen Sie den Anweisungen unter [Vor der Arbeit an Komponenten im Inneren des Computers](#).

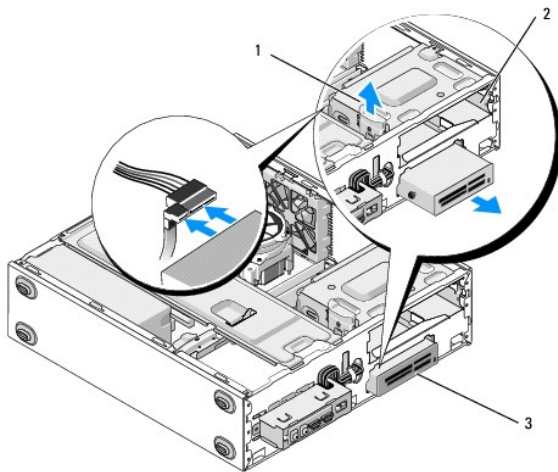
2. Entfernen Sie die Computerabdeckung (siehe [Entfernen der Computerabdeckung](#)).

3. Entfernen Sie die Frontverkleidung (siehe [Entfernen der Frontverkleidung](#)).



1	Schrauben (2)	2	Media-Kartenlesegerät
3	USB-Schnittstellenkabel		

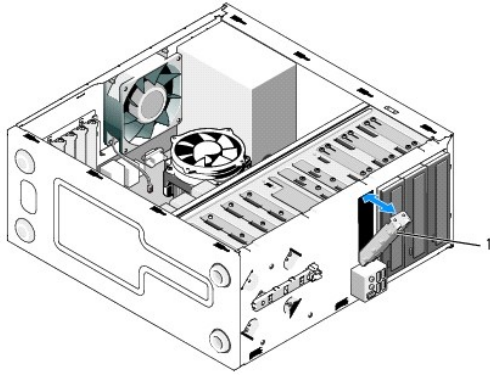
4. Trennen Sie das USB-Kabel von der Rückseite des Media- Kartenlesegeräts.
5. *Vostro 420 und Vostro 220:* Entfernen Sie die beiden Schrauben, die das Gerät mit dem Laufwerkträger verbinden.  
*Vostro 220s:* Heben Sie die Sperrklinke an, die das optische Laufwerk und das 3,5-Zoll-Gerät mit ihrem jeweiligen Laufwerkträger verbindet.



1	Sperrklinke	2	optischer Laufwerksschacht
3	Media-Kartenlesegerät		

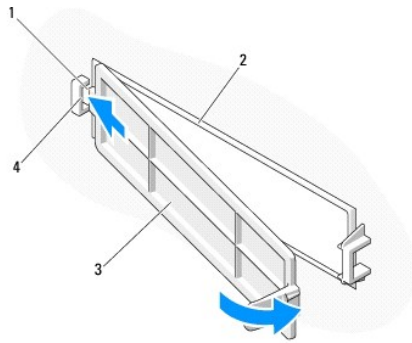
6. Schieben Sie das Gerät vorn aus dem Computer heraus.
7. [Schritt 5](#) Wenn Sie ein neues Gerät einbauen möchten, fahren Sie mit [Austauschen oder Hinzufügen eines Media-Kartenlesegeräts](#) in fort.  
Wenn Sie das Gerät dauerhaft entfernen möchten und der Laufwerksschacht leer bleiben soll, fahren Sie fort mit [schritt 8](#).
8. Trennen Sie das USB-Schnittstellenkabel von der Systemplatine (siehe [Komponenten der Systemplatine](#)), und entfernen Sie das Kabel vom Computer.
9. Bauen Sie ein 3,5-Zoll-Frontblendeneinschubfach in den leeren Laufwerksschacht ein:
  - a. Halten Sie das Frontblendeneinschubfach etwas schräg, und führen Sie ein Ende in die Öffnung des Laufwerksschachts ein.
  - b. Drücken Sie das andere Ende des Einschubfachs in die Öffnung, bis es an der richtigen Position sitzt.

**ANMERKUNG:** Damit das System den FCC-Bestimmungen genügt, sollten Sie immer das 3,5-Zoll-Frontblendeneinschubfach einsetzen, wenn das Gerät dauerhaft aus dem System entfernt wird.



1	3,5-Zoll-Frontblendeneinschubfach
---	-----------------------------------

10. Vostro 220s: Drücken Sie die Sperrklinke nach unten, um die Sicherung des optischen Laufwerks zu lösen.
11. Befestigen Sie die Abdeckung für den leeren Schacht auf der Blende:
  - a. Halten Sie die Abdeckung etwas schräg, und führen Sie im Inneren der Blende die Klammer an einer Seite der Abdeckung in den Schlitz an der entsprechenden Seite der Blendenöffnung ein.
  - b. Drücken Sie die Abdeckung heran, bis sie fest in der Blendenöffnung sitzt.

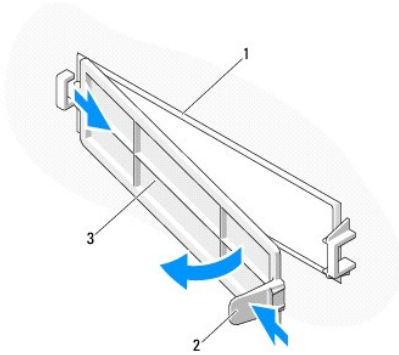


1	Klammer	2	Blendeninnere
3	Abdeckung für leeren Schacht	4	Schlitz in Blendenöffnung

12. Setzen Sie die Frontverkleidung wieder ein (siehe [Austauschen der Frontverkleidung](#)).
13. Befolgen Sie die Anweisungen unter [Nach Arbeiten im Inneren des Computers](#).
14. Rufen Sie das System-Setup-Programm auf (Anleitung siehe [System-Setup-Programm](#)), und aktualisieren Sie die Laufwerkseinstellungen.

## Austauschen oder Hinzufügen eines Media-Kartenlesegeräts

1. Folgen Sie den Anweisungen unter [Vor der Arbeit an Komponenten im Inneren des Computers](#).
2. Entfernen Sie die Computerabdeckung (siehe [Entfernen der Computerabdeckung](#)).
3. Entfernen Sie die Frontverkleidung (siehe [Entfernen der Frontverkleidung](#)).
4. Wenn Sie ein Media-Kartenlesegerät einem Computer hinzufügen möchten, in dem vorher noch kein Gerät in den 3,5-Zoll-Laufwerkschacht eingebaut wurde, müssen Sie folgende Schritte zuerst durchführen:
  - a. Entfernen Sie die herausbrechbare Metallplatte vom leeren 3,5-Zoll- Laufwerkschacht (siehe [Entfernen der herausbrechbaren Metallplatte am Laufwerkschacht](#)).
  - b. **Vostro 220s:** Heben Sie die Sperrklinke an, die das optische Laufwerk und das 3,5-Zoll-Gerät mit ihrem jeweiligen Laufwerkträger verbindet.
  - c. Entfernen Sie die Abdeckung des leeren Schachts von der Blende: Drücken Sie vom Inneren der Abdeckung aus auf die Sperrklinke der Abdeckung, und heben Sie die Abdeckung von der Blende.



1	Blendeninnere	2	Sperrklinke
3	Abdeckung für leeren Schacht		

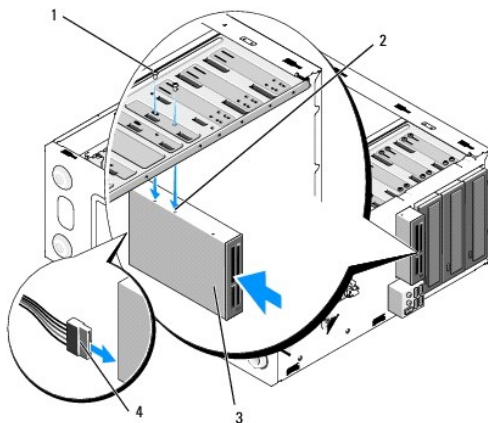
5. Entnehmen Sie das Media-Kartenlesegerät der Verpackung.
6. Vostro 220s: Bringen Sie an jeder Seite des Media-Kartenlesegeräts zwei Schrauben an.
7. Schieben Sie das Gerät vorsichtig in den Schacht.
8. Vostro 420 und Vostro 220:
  - a. Richten Sie die Schraublöcher im Gerät mit dem Schraubloch und dem Schlitz im Laufwerkträger aus.
  - b. Setzen Sie die zwei Schrauben wieder ein, die das Gerät im Laufwerkträger sichern, und ziehen Sie sie an.
9. Vostro 220s: Drücken Sie die Sperrklinke herunter, um das optische Laufwerk und das 3,5-Zoll-Gerät mit ihrem jeweiligen Laufwerkträger zu verbinden.

**ANMERKUNG:** Bauen Sie das Media-Kartenlesegerät in den Laufwerkschacht ein, bevor Sie das USB-Schnittstellenkabel an der Rückseite des Geräts anschließen.

10. Schließen Sie das USB-Schnittstellenkabel an der Rückseite des Geräts an.

**HINWEIS:** Die Anschlüsse sind passgeformt, um ein korrektes Einsetzen zu gewährleisten; dabei kann es sich um eine Kerbe oder um einen fehlenden Kontaktstift auf der einen Seite und eine Nut oder ein ausgefülltes Stiftloch auf der anderen Seite handeln. Richten Sie die Kabelanschlüsse vor dem Anschließen richtig aus, um Schäden an den Anschlüssen zu vermeiden.

11. Vergewissern Sie sich, dass das andere Ende des USB-Schnittstellenkabels mit einem USB-Anschluss auf der Systemplatine verbunden ist (siehe [Komponenten der Systemplatine](#)).



1	Schrauben (2)	2	Schraublöcher (2)
3	Media-Kartenlesegerät	4	USB-Schnittstellenkabel

12. Setzen Sie die Frontverkleidung wieder ein (siehe [Austauschen der Frontverkleidung](#)).
13. Befolgen Sie die Anweisungen unter [Nach Arbeiten im Innern des Computers](#).



14. Beachten Sie die Anleitungen zum Installieren von Software für den Laufwerksbetrieb in der Dokumentation des Laufwerks.
15. Rufen Sie das System-Setup-Programm auf (Anleitung siehe [System-Setup-Programm](#)), und aktualisieren Sie die Laufwerkseinstellungen.

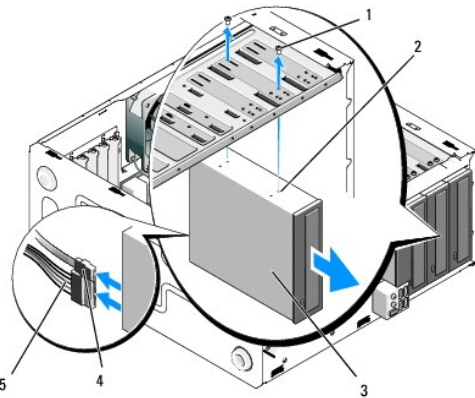
## Optisches Laufwerk

**⚠ VORSICHT:** Bevor Sie Arbeiten im Inneren des Computers ausführen, lesen Sie zunächst die im Lieferumfang des Computers enthaltenen Sicherheitshinweise. Zusätzliche Informationen zur bestmöglichen Einhaltung der Sicherheitsrichtlinien finden Sie auf der Homepage zu den Betriebsbestimmungen unter [www.dell.com/regulatory\\_compliance](http://www.dell.com/regulatory_compliance).

**⚠ VORSICHT:** Um Stromschläge zu vermeiden, trennen Sie vor dem Entfernen der Abdeckung den Computer immer von der Steckdose.

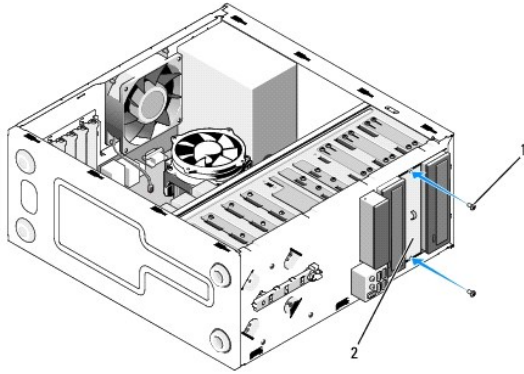
## Entfernen eines optischen Laufwerks

1. Folgen Sie den Anweisungen unter [Vor der Arbeit an Komponenten im Inneren des Computers](#).
2. Entfernen Sie die Computerabdeckung (siehe [Entfernen der Computerabdeckung](#)).
3. Entfernen Sie die Frontverkleidung (siehe [Austauschen der Frontverkleidung](#)).
4. Trennen Sie das Netzkabel und das Datenkabel von der Rückseite des Laufwerks.



1	Schrauben (2)	2	Schraublöcher (4)
3	Optisches Laufwerk	4	Datenkabel
5	Stromversorgungskabel		

5. Vostro 420 und Vostro 220: Entfernen Sie die beiden Schrauben, die das optische Laufwerk mit dem Laufwerkträger verbinden.
6. Schieben Sie das optische Laufwerk durch die Vorderseite des Computers nach außen.
7. [Schritt 5](#) Wenn Sie ein neues Laufwerk einbauen möchten, fahren Sie mit [Austauschen oder Hinzufügen eines optischen Laufwerks](#) in fort.  
Wenn Sie dieses Laufwerk dauerhaft entfernen möchten und der Laufwerkschacht leer bleiben soll, fahren Sie fort mit [schritt 8](#).
8. Trennen Sie das Datenkabel von der Systemplatine (siehe [Komponenten der Systemplatine](#)), und entfernen Sie das Kabel vom Computer.
9. Vostro 420 und Vostro 220: Befestigen Sie mit zwei Schrauben ein 5,25-Zoll-Frontblendeneinschubfach an der Vorderseite des leeren Schachts.



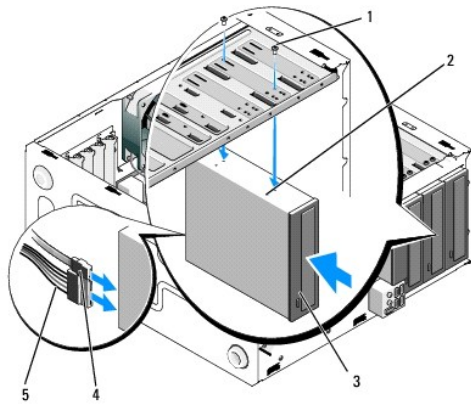
1	Schrauben (2)	2	5,25-Zoll-Frontblendeneinschubfach
---	---------------	---	------------------------------------

**ANMERKUNG:** Damit das System den FCC-Bestimmungen genügt, sollten Sie immer das 5,25-Zoll-Frontblendeneinschubfach einsetzen, wenn das Gerät dauerhaft aus dem System entfernt wird.

10. Setzen Sie die Frontverkleidung wieder ein (siehe [Austauschen der Frontverkleidung](#)).
11. Befolgen Sie die Anweisungen unter [Nach Arbeiten im Inneren des Computers](#).
12. Rufen Sie das System-Setup-Programm auf (Anleitung siehe [System-Setup-Programm](#)), und aktualisieren Sie die Laufwerkseinstellungen.

## Austauschen oder Hinzufügen eines optischen Laufwerks

1. Folgen Sie den Anweisungen unter [Vor der Arbeit an Komponenten im Inneren des Computers](#).
2. Entfernen Sie die Computerabdeckung (siehe [Entfernen der Computerabdeckung](#)).
3. Entfernen Sie die Frontverkleidung (siehe [Entfernen der Frontverkleidung](#)).
4. Wenn Sie ein optisches Laufwerk in einen Schacht einbauen möchten, in dem noch kein Gerät installiert wurde, entfernen Sie die herausbrechbare Metallplatte (Frontblendeneinschubfach) von dem leeren Laufwerkschacht (siehe [Entfernen der herausbrechbaren Metallplatte am Laufwerkschacht](#)).
5. Nehmen Sie das neue optische Laufwerk aus seiner Verpackung.
6. Schieben Sie das optische Laufwerk vorsichtig in den Schacht.
7. Vostro 420 und Vostro 220:
  - a. Richten Sie die Schraubensteckplätze des optischen Laufwerks mit den Schraubensteckplätzen des Laufwerkträgers aus.
  - b. Bringen Sie die beiden Schrauben auf dem optischen Laufwerk an und ziehen Sie sie fest.
8. Schließen Sie das Stromversorgungs- und das Datenkabel an die Rückseite des Laufwerks an.
9. **HINWEIS:** Die Anschlüsse sind passgeformt, um ein korrektes Einsetzen zu gewährleisten; dabei kann es sich um eine Kerbe oder um einen fehlenden Kontaktstift auf der einen Seite und eine Nut oder ein ausgefülltes Stiftloch auf der anderen Seite handeln. Richten Sie die Kabelanschlüsse vor dem Anschließen richtig aus, um Schäden an den Anschlüssen zu vermeiden.
9. Vergewissern Sie sich, dass das andere Ende des Datenkabels auf der Systemplatine mit den Schnittstellenanschlüssen "SATA4", "SATA5" oder "SATA6" angeschlossen ist (siehe [Komponenten der Systemplatine](#)).



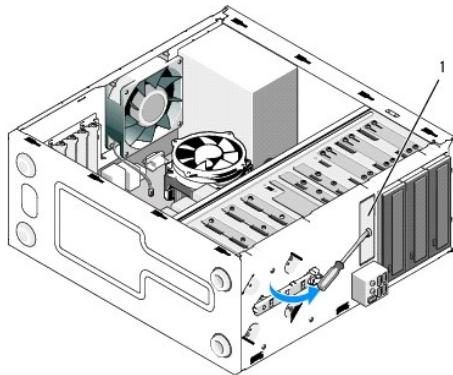
1	Schrauben (2)	2	Schraublöcher
3	Optisches Laufwerk	4	Datenkabel
5	Stromversorgungskabel		

10. Setzen Sie die Frontverkleidung wieder ein (siehe [Austauschen der Frontverkleidung](#)).
11. Befolgen Sie die Anweisungen unter [Nach Arbeiten im Innern des Computers](#).
12. Beachten Sie die Anleitungen zum Installieren von Software für den Laufwerksbetrieb in der Dokumentation des Laufwerks.
13. Rufen Sie das System-Setup-Programm auf (Anleitung siehe [System-Setup-Programm](#)), und aktualisieren Sie die Laufwerkeinstellungen.

## Entfernen der herausbrechbaren Metallplatte am Laufwerkschacht

### Vostro 420 und Vostro 220

#### Vostro 420

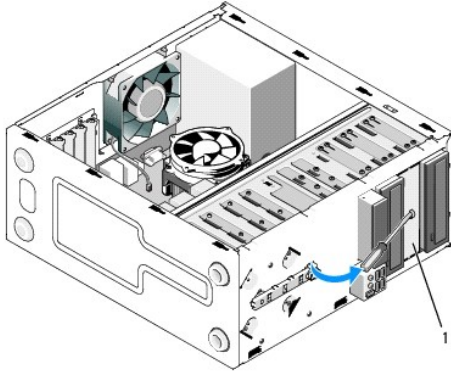


1	herausbrechbare 3,5-Zoll-Metallplatte
---	---------------------------------------

Richten Sie die Spitze eines Kreuzschraubendrehers an der Aussparung der herausbrechbaren Metallabdeckung aus. Drehen Sie den Schraubendreher nach außen, um die zwei Metallklammern herauszubrechen, die die Platte mit dem Gehäuse verbinden.

**ANMERKUNG:** Die 3,5-Zoll-Metallplatte können Sie entsorgen, sobald sie entfernt wurde. Eine Wiederverwendung ist nicht vorgesehen. Wenn Sie ein Gerät dauerhaft aus dem 3,5-Zoll-Schacht entfernen möchten und die Metallplatte bereits herausgebrochen haben, gibt es ein spezielles Frontblendeneinschubfach, um die Öffnung des leeren 3,5-Zoll-Schachts abzudecken.

Herausbrechbare Metallplatten für 5,25-Zoll-Laufwerke können als Frontblendeneinschubfächer für leere 5,25-Zoll-Laufwerkschächte wiederverwendet werden. Bevor Sie eine Metallplatte vor einem Schacht eines optischen Laufwerks (5,25-Zoll-Laufwerkschacht) entfernen, kontrollieren Sie, ob sie noch herauszubrechen ist oder bereits mit zwei Schrauben befestigt wurde. Lösen Sie dementsprechend entweder die beiden Schrauben, oder entfernen Sie die Platte mithilfe eines Kreuzschraubendrehers.



1 5,25-Zoll-Metalplatte (für leeren Schacht eines optischen Laufwerks)

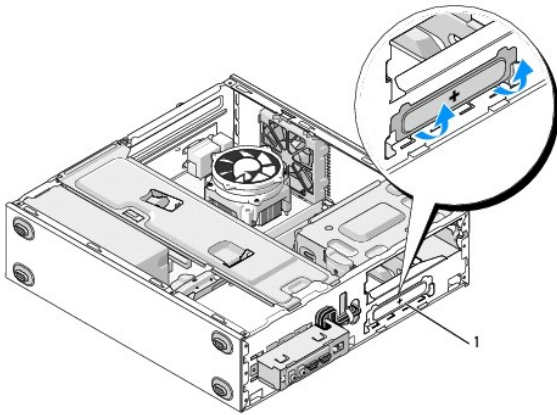
**ANMERKUNG:** Verwahren Sie 5,25-Zoll-Metalplatten für die Wiederverwendung auf, für den Fall, dass Sie ein optisches Laufwerk dauerhaft entfernen möchten. Nur die herausbrechbaren Metallplatten für Schächte der optischen Laufwerke verfügen über Schraublöcher für die Wiederverwendung. Ein leerer Schacht eines optischen Laufwerks muss mit einer Metalplatte (Frontblendeinschubfach) abgedeckt werden, um den FCC-Bestimmungen zu genügen.

## Vostro 220s

Um die herausbrechbare Metalplatte vom 3,5-Zoll-Laufwerkschacht zu entfernen, biegen Sie sie nach oben, bis die Metallklammern herausbrechen, die die Platte am Gehäuse befestigen.

**ANMERKUNG:** Die 3,5-Zoll-Metalplatte können Sie entsorgen, sobald sie entfernt wurde. Eine Wiederverwendung ist nicht vorgesehen. Wenn Sie ein Gerät dauerhaft aus dem 3,5-Zoll-Schacht entfernen möchten und die Metalplatte bereits herausgebrochen haben, gibt es ein spezielles Frontblendeinschubfach, um die Öffnung des leeren 3,5-Zoll-Schachts abzudecken.

### Vostro 220s



1 herausbrechbare 3,5-Zoll-Metalplatte

[Zurück zum Inhaltsverzeichnis](#)

[Zurück zum Inhaltsverzeichnis](#)

## Lüfter

Service-Handbuch - Dell™ Vostro™ 420/220/220s

- [Entfernen des Gehäuselüfters](#)
- [Austauschen des Gehäuselüfters](#)

**⚠ VORSICHT:** Bevor Sie Arbeiten im Inneren des Computers ausführen, lesen Sie zunächst die im Lieferumfang des Computers enthaltenen Sicherheitshinweise. Zusätzliche Informationen zur bestmöglichen Einhaltung der Sicherheitsrichtlinien finden Sie auf der Homepage zu den Betriebsbestimmungen unter [www.dell.com/regulatory\\_compliance](http://www.dell.com/regulatory_compliance).

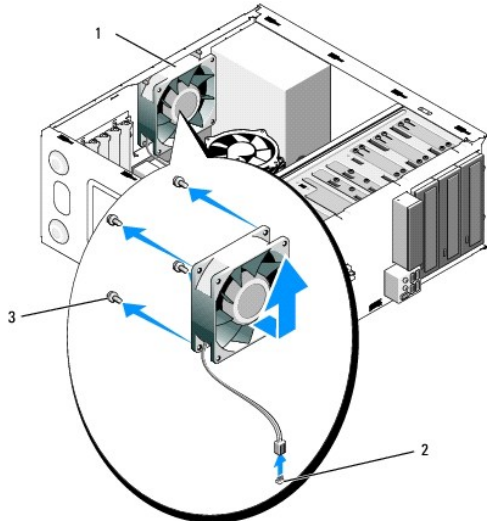
**⚠ VORSICHT:** Um elektrischem Schlag, Verletzungen durch bewegliche Lüfterblätter oder sonstigen unerwarteten Verletzungen vorzubeugen, trennen Sie Ihren Computer immer erst vom Stromnetz, bevor Sie die Abdeckung abnehmen.

**➡ HINWEIS:** Das Entfernen und Austauschen des Gehäuselüfters ist bei den Computern Dell Vostro 420, Vostro 220 und Vostro 220s gleich (soweit nicht anders vermerkt). Die hier zur Veranschaulichung verwendeten Abbildungen dienen nur als Beispiel und können von Ihrem Computer abweichen.

### Entfernen des Gehäuselüfters

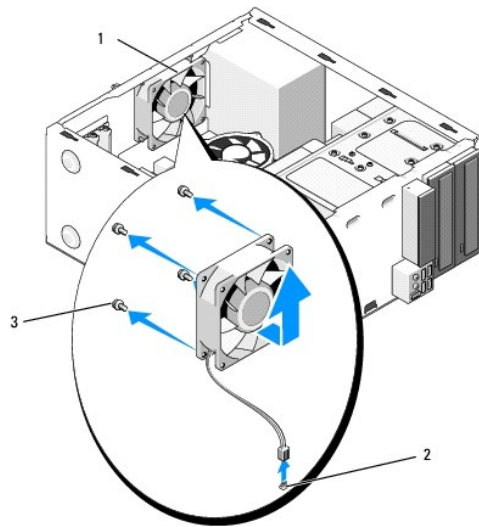
1. Folgen Sie den Anweisungen unter [Vor der Arbeit an Komponenten im Inneren des Computers](#).
2. Entfernen Sie die Computerabdeckung (siehe [Entfernen der Computerabdeckung](#)).
3. Trennen Sie das Gehäuselüfterkabel von der Systemplatine.
4. Entfernen Sie, während Sie den Gehäuselüfter an seiner Position festhalten, die Schrauben, die den Lüfter mit dem Gehäuse verbinden.
5. Schieben Sie bei Vostro 220s den Gehäuselüfter in Richtung der Computervorderseite, um ihn vom Gehäuse zu lösen.
6. Ziehen Sie den Lüfter vorsichtig zur Mitte des Computers hin, und heben Sie ihn heraus.

#### Vostro 420



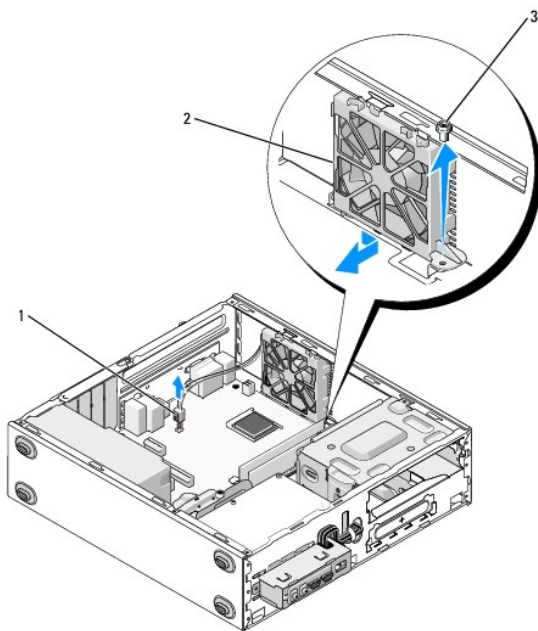
1	Gehäuselüfter	2	Netzanschluss der Systemplatine
3	Schrauben (4)		

#### Vostro 220



1	Gehäuselüfter	2	Netzanschluss der Systemplatine
3	Schrauben (4)		

#### Vostro 220s



1	Netzanschluss der Systemplatine	2	Gehäuselüfter
3	Schraube		

## Austauschen des Gehäuselüfters

### 1. Vostro 220s:

- a. Setzen Sie den Lüfter so ins Gehäuse ein, dass die Schraubenbohrung des Lüfters etwas weiter vor der Schraubenbohrung der Lüfteraufnahme am Gehäuse steht.
- b. Drücken Sie den Lüfter ins Gehäuse, und schieben Sie ihn zur Computerrückseite, bis er in Position sitzt.
- c. Fahren Sie mit [schritt 3](#) fort.

2. Halten Sie den Gehäuselüfter in seiner Position, und ziehen Sie die Schrauben fest, die den Lüfter mit dem Gehäuse verbinden.
3. Verbinden Sie das Lüfterkabel mit der Systemplatine (siehe [Komponenten der Systemplatine](#)).
4. Befolgen Sie die Anweisungen unter [Nach Arbeiten im Innern des Computers](#).

---

[Zurück zum Inhaltsverzeichnis](#)

[Zurück zum Inhaltsverzeichnis](#)

## Prozessorlüfter-/Kühlkörperbaugruppe

Service-Handbuch - Dell™ Vostro™ 420/220/220s

- [Entfernen der Prozessorlüfter-/Kühlkörperbaugruppe](#)
- [Einsetzen der Prozessorlüfter-/Kühlkörperbaugruppe](#)

**⚠ VORSICHT:** Bevor Sie Arbeiten im Inneren des Computers ausführen, lesen Sie zunächst die im Lieferumfang des Computers enthaltenen Sicherheitshinweise. Zusätzliche Informationen zur bestmöglichen Einhaltung der Sicherheitsrichtlinien finden Sie auf der Homepage zu den Betriebsbestimmungen unter [www.dell.com/regulatory\\_compliance](http://www.dell.com/regulatory_compliance).

**⚠ VORSICHT:** Um elektrischem Schlag, Verletzungen durch bewegliche Lüfterflügel oder sonstigen unerwarteten Verletzungen vorzubeugen, trennen Sie Ihren Computer immer erst vom Stromnetz, bevor Sie die Abdeckung abnehmen.

**➡ HINWEIS:** Das Entfernen und Austauschen der Prozessorlüfter-/Kühlkörperbaugruppe ist bei den Computern Dell Vostro 420, Vostro 220 und Vostro 220s gleich. Die hier zur Veranschaulichung verwendeten Abbildungen dienen nur als Beispiel und können von Ihrem Computer abweichen.

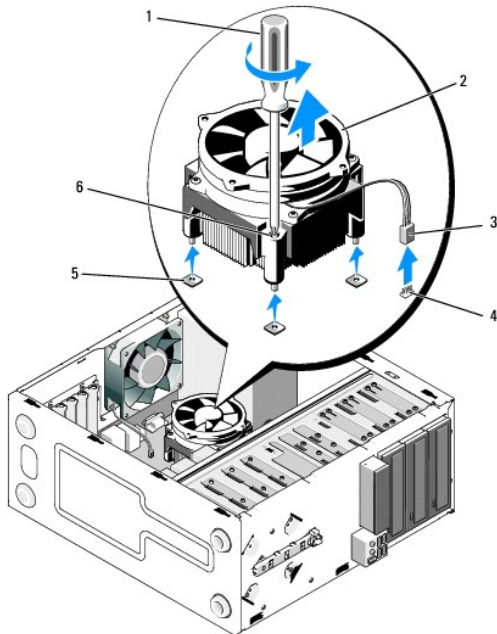
### Entfernen der Prozessorlüfter- /Kühlkörperbaugruppe

1. Folgen Sie den Anweisungen unter [Vor der Arbeit an Komponenten im Inneren des Computers](#).
2. Entfernen Sie die Computerabdeckung (siehe [Entfernen der Computerabdeckung](#)).
3. Ziehen Sie das Kabel für die Prozessorlüfter-/Kühlkörperbaugruppe von der Systemplatine ab.
4. Lösen Sie die vier unverlierbaren Schrauben, die die Kühlkörperbaugruppe mit der Systemplatine verbinden.

**⚠ VORSICHT:** Die Lüfter-/Kühlkörperbaugruppe kann im normalen Betrieb sehr heiß werden. Halten Sie vor dem Berühren eine ausreichende Abkühlzeit ein.

**➡ HINWEIS:** Zwischen Prozessor und Kühlkörper besteht möglicherweise eine starke Haftung durch die Wärmeleitpaste. Lösen Sie die Lüfter-/Kühlkörperbaugruppe vorsichtig vom Prozessor, um eine Beschädigung des Prozessors zu vermeiden.

5. Heben Sie die Lüfter-/Kühlkörperbaugruppe vorsichtig an und entfernen Sie sie aus dem Computer. Legen Sie die Baugruppe so hin, dass der Lüfter nach unten zeigt und die Wärmeleitpaste nach oben.



1 Kreuzschlitzschraubenzieher	2 Lüfter-/Kühlkörperbaugruppe
3 Kabel für Lüfter-/Kühlkörperbaugruppe	4 Lüfteranschluss auf der Systemplatine
5 Schraubenlöcher mit Gummiösen (4)	6 Unverlierbare Schrauben (4)

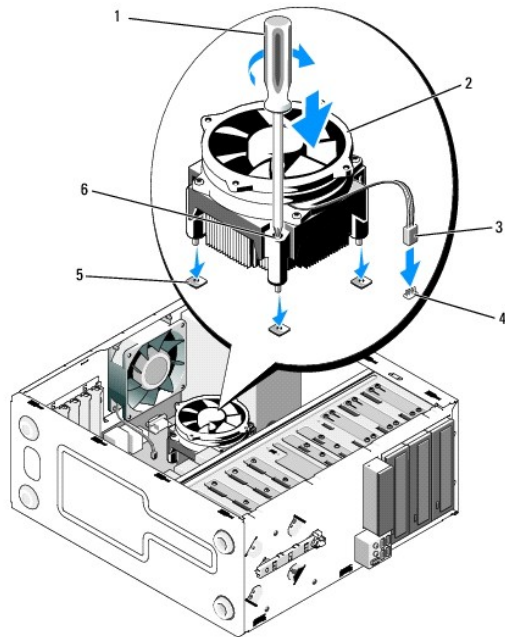


---

## Einsetzen der Prozessorlüfter- /Kühlkörperbaugruppe

➔ **HINWEIS:** Verwenden Sie die Original-Kühlkörperbaugruppe wieder, wenn Sie den Prozessor ersetzen, es sei denn, der neue Prozessor benötigt einen neuen Kühlkörper.

1. Tragen Sie bei Bedarf eine Wärmeleitpaste auf die Kühlkörpereinheit auf.
2. Richten Sie die vier unverlierbaren Schrauben der Kühlkörpereinheit an den Löchern und den Gummiösen auf der Systemplatine aus.



1	Kreuzschlitzschraubenzieher	2	Lüfter-/Kühlkörperbaugruppe
3	Kabel für Lüfter-/Kühlkörperbaugruppe	4	Lüfteranschluss auf der Systemplatine
5	Schraubenlöcher mit Gummiösen	6	Unverlierbare Schrauben (4)

3. Ziehen Sie die Schrauben gleichmäßig fest, um die Kühlkörpereinheit an der Systemplatine zu befestigen.

➔ **HINWEIS:** Vergewissern Sie sich, dass die Kühlkörperbaugruppe in der richtigen Position fest sitzt.

4. Befestigen Sie das Kabel der Lüfter-/Kühlkörperbaugruppe an der Systemplatine (siehe [Komponenten der Systemplatine](#)).
5. Befolgen Sie die Anweisungen unter [Nach Arbeiten im Innern des Computers](#).

---

[Zurück zum Inhaltsverzeichnis](#)

[Zurück zum Inhaltsverzeichnis](#)

## E/A-Leiste

Service-Handbuch - Dell™ Vostro™ 420/220/220s

- [Entfernen der E/A-Leiste](#)
- [Einsetzen der E/A-Leiste](#)

**⚠ VORSICHT:** Bevor Sie Arbeiten im Inneren des Computers ausführen, lesen Sie zunächst die im Lieferumfang des Computers enthaltenen Sicherheitshinweise. Zusätzliche Informationen zur bestmöglichen Einhaltung der Sicherheitsrichtlinien finden Sie auf der Homepage zu den Betriebsbestimmungen unter [www.dell.com/regulatory\\_compliance](http://www.dell.com/regulatory_compliance).

**⚠ VORSICHT:** Um Stromschläge zu vermeiden, trennen Sie vor dem Entfernen der Abdeckung den Computer immer von der Steckdose.

**➡ HINWEIS:** Das Entfernen und Austauschen der E/A-Leiste ist bei den Computern Dell Vostro 420, Vostro 220 und Vostro 220s gleich (soweit nicht anders vermerkt). Die hier zur Veranschaulichung verwendeten Abbildungen dienen nur als Beispiel und können von Ihrem Computer abweichen.

### Entfernen der E/A-Leiste

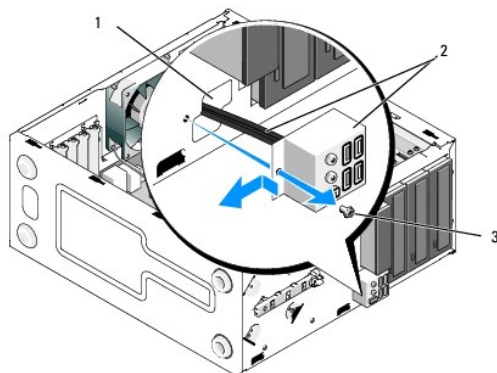
**📌 ANMERKUNG:** Notieren Sie sich den Kabelverlauf aller Kabel, bevor Sie diese lösen, so dass Sie sie beim Installieren der neuen E/A-Leiste wieder richtig anordnen können.

1. Folgen Sie den Anweisungen unter [Vor der Arbeit an Komponenten im Inneren des Computers](#).
2. Entfernen Sie die Computerabdeckung (siehe [Entfernen der Computerabdeckung](#)).
3. Entfernen Sie die Frontverkleidung (siehe [Entfernen der Frontverkleidung](#)).
4. Trennen Sie die Kabel der E/A-Leiste von der Systemplatine.
5. Vostro 220s:
  - a. Entfernen Sie die Gehäuse-Stützhalterung (siehe [Entfernen der Gehäuse-Stützhalterung](#)).
  - b. Entfernen Sie alle Festplatten aus dem Festplattenlaufwerkträger (siehe [Entfernen eines Festplattenlaufwerks](#)).
6. Trennen Sie die Kabel von den Metallklammern (falls vorhanden), die die Kabel im Inneren des Gehäuses an ihrem Platz halten.
7. Entfernen Sie die Schraube, mit der die E/A-Leiste an der Frontblende befestigt ist.

**➡ HINWEIS:** Wenn Sie die E/A-Leiste aus dem Computer schieben, führen Sie die Kabel vorsichtig durch die Schächte, Löcher und Öffnung in der Frontblende, damit die Kabelanschlüsse und die Kabelführungsklemmen (falls vorhanden) nicht beschädigt werden.

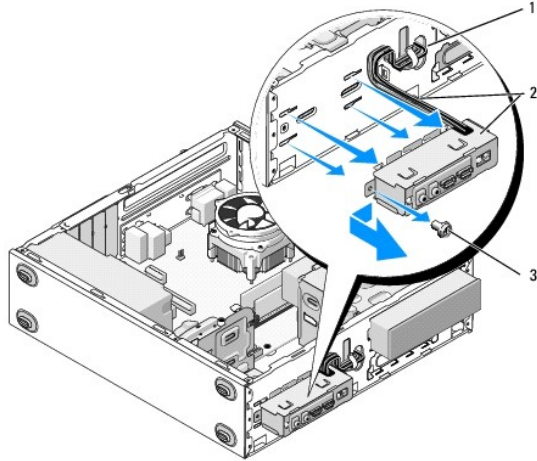
8. Ziehen Sie die E/A-Leiste vom Computer weg, während Sie die Kabel durch die Schächte, Löcher und Öffnung in der Frontblende führen.

#### Vostro 420



1	Öffnung in der Frontblende	2	E/A-Leiste und Kabel
3	Schraube		

#### Vostro 220s



1	Öffnung in der Frontblende	2	E/A-Leiste und Kabel
3	Schraube		

## Einsetzen der E/A-Leiste

**HINWEIS:** Achten Sie darauf, Beschädigungen an den Kabelanschlüssen und den Kabelführungsklemmen (falls vorhanden) zu vermeiden, wenn Sie die E/A-Leiste in den Computer schieben.

1. Führen Sie die E/A-Leistenkabel durch die Öffnung für die E/A-Leiste in das Gehäuse und anschließend durch die verschiedenen Löcher und Schächte.
2. Schieben Sie die E/A-Leistenkabel in die Kabelführungsklemmen (falls vorhanden).
3. Setzen Sie die Schraube, mit der die E/A-Leiste befestigt wird, wieder ein und ziehen Sie sie fest.
4. Schließen Sie die Kabel wieder an die Systemplatine an (siehe [Komponenten der Systemplatine](#)).
5. Vostro 220s:
  - a. Setzen Sie die Gehäuse-Stützhalterung wieder auf (siehe [Aufsetzen der Gehäuse-Stützhalterung](#)).
  - b. Setzen Sie in den Festplattenlaufwerkträger wieder alle Festplatten ein (siehe [Austauschen oder Hinzufügen einer Festplatte](#)), die Sie in [schritt 5](#) von [Entfernen der E/A-Leiste](#) entfernt haben.
6. Befolgen Sie die Anweisungen unter [Nach Arbeiten im Innern des Computers](#).

[Zurück zum Inhaltsverzeichnis](#)

[Zurück zum Inhaltsverzeichnis](#)

## Speichermodule

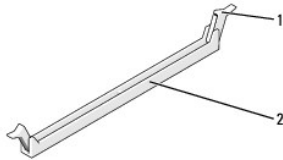
Service-Handbuch - Dell™ Vostro™ 420/220/220s

- [Entfernen von Speichermodulen](#)
- [Austauschen oder Hinzufügen eines Speichermoduls](#)

**⚠ VORSICHT:** Bevor Sie Arbeiten im Inneren des Computers ausführen, lesen Sie zunächst die im Lieferumfang des Computers enthaltenen Sicherheitshinweise. Zusätzliche Informationen zur bestmöglichen Einhaltung der Sicherheitsrichtlinien finden Sie auf der Homepage zu den Betriebsbestimmungen unter [www.dell.com/regulatory\\_compliance](http://www.dell.com/regulatory_compliance).

### Entfernen von Speichermodulen

1. Folgen Sie den Anweisungen unter [Vor der Arbeit an Komponenten im Inneren des Computers](#).
2. Entfernen Sie die Computerabdeckung (siehe [Wieder Einsetzen der Computerabdeckung](#)).
3. Suchen Sie die Speichermodule auf der Systemplatine (siehe [Komponenten der Systemplatine](#)).
4. Drücken Sie die Sicherungsklammern an den Enden des Speichermodulanschlusses nach außen.



1	Sicherungsklammern (2)	2	Speichermodulanschluss
---	------------------------	---	------------------------

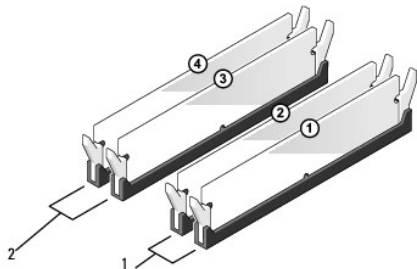
5. Ziehen Sie das Modul nach oben.

Falls sich das Modul nur schwer entnehmen lässt, bewegen Sie es leicht hin und her, um es aus dem Anschluss zu lösen.

### Austauschen oder Hinzufügen eines Speichermoduls

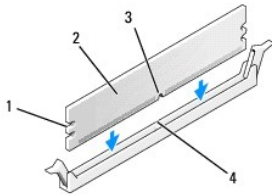
- ➔ **HINWEIS:** Installieren Sie keine ECC-Speichermodule.
- ➔ **HINWEIS:** Wenn Sie während einer Speicheraktualisierung Original-Speichermodule aus dem Computer entfernen, bewahren Sie diese getrennt von eventuellen neuen Modulen auf, selbst wenn Sie diese von Dell bezogen haben. Sie sollten nach Möglichkeit kein Originalspeichermodul mit einem neuen Speichermodul kombinieren. Andernfalls könnte es Probleme beim Starten des Computers geben. Empfohlene Speicherkonfigurationen für Vostro 420:
  - 1) Ein identisches Speichermodulpaar in den DIMM-Anschlüssen 1 und 2 oder
  - 2) ein identisches Speichermodulpaar in den DIMM-Anschlüssen 1 und 2 sowie ein weiteres identisches Paar in den DIMM-Anschlüssen 3 und 4.
- 🔍 **ANMERKUNG:** Wenn Sie gemischte Paare aus PC2-5300- (DDR2, 667 MHz) und PC2-6400-Speichern (DDR2, 800 MHz) installieren, arbeiten die Speichermodule in der Geschwindigkeit des langsamsten Speichermoduls.
- 🔍 **ANMERKUNG:** Bevor Sie Module in den anderen Steckplätzen installieren, stellen Sie sicher, dass ein einzelnes Speichermodul im DIMM-Anschluss 1 installiert wird, dem Steckplatz, der sich am nächsten zum Prozessor befindet.
- 🔍 **ANMERKUNG:** Vostro 420 kann vier DIMMs aufnehmen, Vostro 220 und Vostro 220s können zwei DIMMs aufnehmen.

Vostro 420



1	Paar A: identisches Speichermodulpaar in den DIMM-Anschlüssen 1 und 2	2	Paar B: identisches Speichermodulpaar in den DIMM-Anschlüssen 3 und 4
---	---	---	---

1. Richten Sie die Aussparung auf der Modulunterseite am Quersteg im Sockel aus.

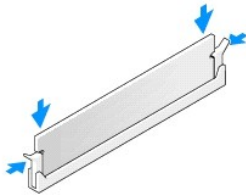


1	Kerben (2)	2	Speichermodul
3	Kerbe	4	Steg

➡ **HINWEIS:** Um Schäden am Speichermodul zu vermeiden, setzen Sie das Modul gerade ein und drücken es gleichmäßig an beiden Seiten in den Sockel.

2. Schieben Sie das Modul in den Anschluss ein, bis es einrastet.

Wenn das Modul richtig eingesetzt ist, rasten die Sicherungsklammern in die Aussparungen an beiden Enden des Moduls ein.



3. Befolgen Sie die Anweisungen unter [Nach Arbeiten im Innern des Computers](#).
4. Wenn die Meldung angezeigt wird, dass sich die Speichergröße geändert hat, drücken Sie zum Fortfahren die Taste <F1>.
5. Melden Sie sich am Computer an.
6. Rechtsklicken Sie auf das Symbol **Arbeitsplatz** auf Ihrem Microsoft®/Windows® Desktop und klicken Sie dann auf **Eigenschaften**.
7. Klicken Sie auf die Registerkarte **Allgemein**.
8. **Überprüfen Sie die angegebene Speichergröße (RAM), um sich zu vergewissern, dass der Speicher richtig installiert und vom Computer erkannt wurde.**

---

[Zurück zum Inhaltsverzeichnis](#)

[Zurück zum Inhaltsverzeichnis](#)

## Netzteil

Service-Handbuch - Dell™ Vostro™ 420/220/220s

- [Entfernen des Netzteils](#)
- [Einsetzen des Netzteils](#)
- [Gleichstrom-Netzteilanschlüsse](#)
- [Pin-Belegung für Stromversorgung am Gleichstromanschluss](#)

**⚠ VORSICHT:** Bevor Sie Arbeiten im Inneren des Computers ausführen, lesen Sie zunächst die im Lieferumfang des Computers enthaltenen Sicherheitshinweise. Zusätzliche Informationen zur bestmöglichen Einhaltung der Sicherheitsrichtlinien finden Sie auf der Homepage zu den Betriebsbestimmungen unter [www.dell.com/regulatory\\_compliance](http://www.dell.com/regulatory_compliance).

**⚠ VORSICHT:** Um Stromschläge zu vermeiden, trennen Sie vor dem Entfernen der Abdeckung den Computer immer von der Steckdose.

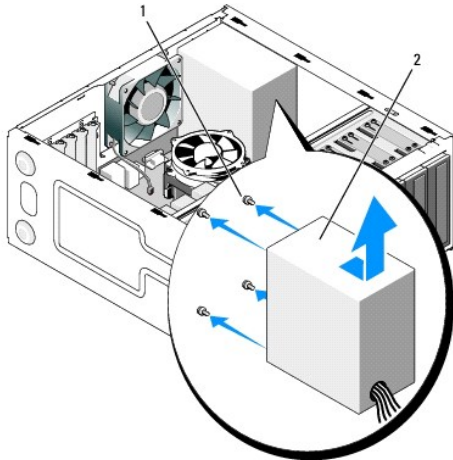
**🕒 HINWEIS:** Das Entfernen und Austauschen des Netzteils ist bei den Computern Dell Vostro 420, Vostro 220 und Vostro 220s gleich (soweit nicht anders vermerkt). Die hier zur Veranschaulichung verwendeten Abbildungen dienen nur als Beispiel und können von Ihrem Computer abweichen.

### Entfernen des Netzteils

1. Folgen Sie den Anweisungen unter [Vor der Arbeit an Komponenten im Inneren des Computers](#).
2. Entfernen Sie die Computerabdeckung (siehe [Entfernen der Computerabdeckung](#)).

**🕒 HINWEIS:** Merken Sie sich den Verlauf der Gleichstromkabel unter den Metallhalterungen (falls vorhanden) im Computergehäuse, während Sie sie von der Systemplatine und den Laufwerken trennen. Diese Kabel müssen beim Zusammenbauen wieder genau verlegt werden, damit sie weder abgeklemmt noch geknickt werden.

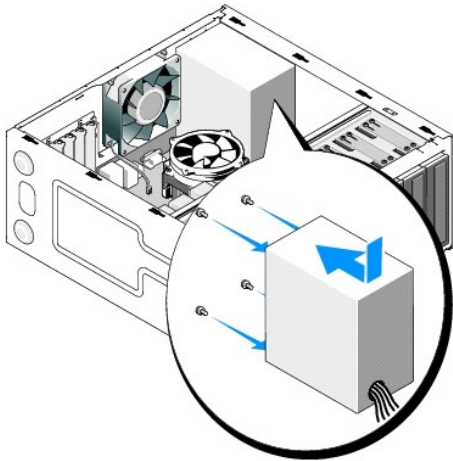
3. Vostro 220s:
  - a. Entfernen Sie die Gehäuse-Stützhalterung (siehe [Entfernen der Gehäuse-Stützhalterung](#)).
  - b. Schieben Sie das optische Laufwerk so weit nach vorne, dass Sie den PWR1-Stromanschluss der Systemplatine erreichen können.
  - c. Entfernen Sie vorhandene PCI- oder PCI-Express-Karten (siehe [Entfernen einer PCI- oder PCI-Express-Karte](#)).
4. Trennen Sie die Gleichstromkabel von der Systemplatine (siehe [Komponenten der Systemplatine](#)) und den Laufwerken.
5. Lösen Sie die Kabel von den Kabelklemmen am Gehäuse (falls vorhanden).
6. Entfernen Sie die Schrauben, mit denen das Netzteil an der Rückseite des Computergehäuses befestigt ist.



1	Schrauben (4) (bei Vostro 220s nur 3 Schrauben)	2	Netzteil
---	---	---	----------

7. Schieben Sie das Netzteil zur Vorderseite des Computers und heben Sie es heraus.

## Einsetzen des Netzteils



1. Schieben Sie das Ersatznetzteil an die richtige Position.
2. Bringen Sie die Schrauben wieder an, die das Netzteil an der Rückseite des Computergehäuses befestigen.

**⚠ VORSICHT:** Wenn Sie nicht alle Schrauben wieder einsetzen und festziehen, kann das einen elektrischen Schlag verursachen, da diese Schrauben ein wichtiger Teil der Erdung des Systems sind.

**👉 HINWEIS:** Verlegen Sie die Gleichstromkabel mithilfe der Kabelklemmen (falls vorhanden). Die Kabel müssen korrekt verlegt sein, damit sie nicht beschädigt werden können.

3. Schließen Sie die Gleichstromkabel wieder an die Laufwerke und die Systemplatine an.

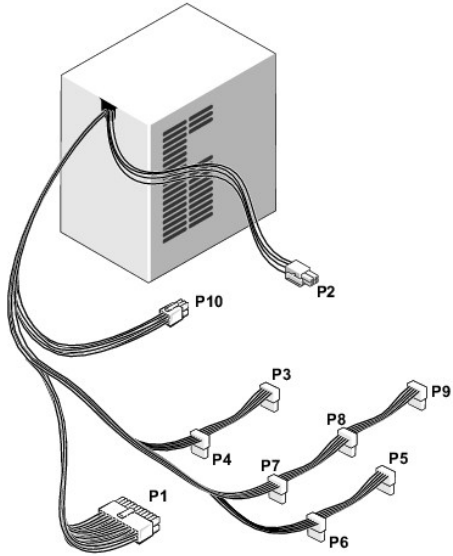
**📌 ANMERKUNG:** Überprüfen Sie alle Kabelverbindungen nochmals genau, um sicher zu stellen, dass sie korrekt verlegt sind.

4. Vostro 220s:
  - a. Installieren Sie vorhandene PCI- oder PCI-Express-Karten neu (siehe [Installieren einer PCI- oder PCI-Express-Karte](#)).
  - b. Schieben Sie das optische Laufwerk wieder zurück in den Laufwerkschacht.
  - c. Setzen Sie die Gehäuse-Stützhalterung wieder auf (siehe [Aufsetzen der Gehäuse-Stützhalterung](#)).
5. Befolgen Sie die Anweisungen unter [Nach Arbeiten im Innern des Computers](#).

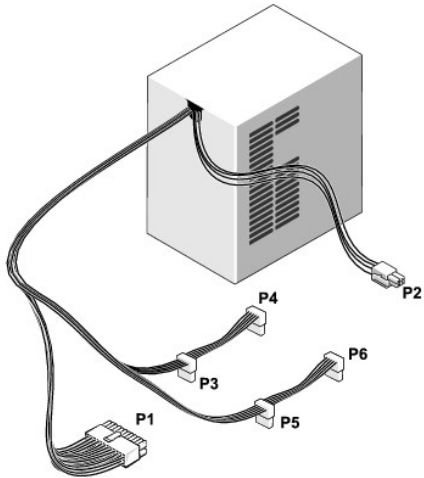
---

## Gleichstrom-Netzteilanschlüsse

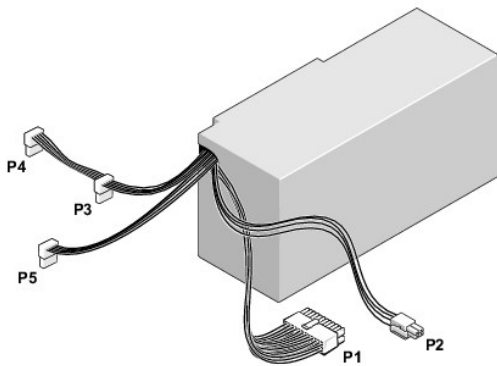
**Vostro 420:**



**Vostro 220:**



**Vostro 220s:**

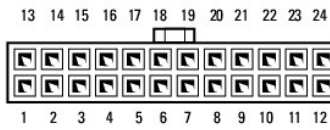



---

**Pin-Belegung für Stromversorgung am Gleichstromanschluss**



### Gleichstromanschluss P1



Pin-Nummer	Signalname	Farbe des Drahts	Größe des Drahts
1	3,3 V	Orange	20 AWG
2	3,3 V	Orange	20 AWG
3	RTN	Schwarz	20 AWG
4	5 V	Rot	20 AWG
5	RTN	Schwarz	20 AWG
6	5 V	Rot	20 AWG
7	RTN	Schwarz	20 AWG
8	POK	Grau	22 AWG
9	5 V AUX	Violett	20 AWG
10	+12 V	Gelb	20 AWG
11	+12 V	Gelb	20 AWG
12	3,3 V	Orange	20 AWG
13	3,3 V	Orange	20 AWG
14	-12 V	Blau	22 AWG
15	RTN	Schwarz	20 AWG
16	PS_ON	Grün	22 AWG
17	RTN	Schwarz	20 AWG
18	RTN	Schwarz	20 AWG
19	RTN	Schwarz	20 AWG
20	OPEN		
21	5 V	Rot	20 AWG
22	5 V	Rot	20 AWG
23	5 V	Rot	20 AWG
24	RTN	Schwarz	20 AWG

### Gleichstromanschluss P2



Pin-Nummer	Signalname	18-AWG-Draht
1	GND	Schwarz
2	GND	Schwarz
3	+12 VADC	Gelb
4	+12 VADC	Gelb

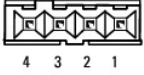
### Gleichstromanschlüsse P3, P4, P5, P6, P7 und P8



Pin-Nummer	Signalname	18-AWG-Draht
1	+3,3 VDC	Orange

2	GND	Schwarz
3	+5 VDC	Rot
4	GND	Schwarz
5	+12 VBDC	Weiß

#### Gleichstromanschluss P9



Pin-Nummer	Signalname	22-AWG-Draht
1	+5 VDC	Rot
2	GND	Schwarz
3	GND	Schwarz
4	+12 VADC	Gelb

#### Gleichstromanschluss P10



Pin-Nummer	Signalname	22-AWG-Draht
1	+12 VDC	Gelb
2	+12 VDC	Gelb
3	+12 VDC	Gelb
4	GND	Schwarz
5	GND	Schwarz
6	GND	Schwarz

---


[Zurück zum Inhaltsverzeichnis](#)


[Zurück zum Inhaltsverzeichnis](#)


## Systemplatine

Service-Handbuch - Dell™ Vostro™ 420/220/220s

- [Entfernen der Systemplatine](#)
- [Austauschen einer Systemplatine](#)

 **VORSICHT:** Bevor Sie Arbeiten im Inneren des Computers ausführen, lesen Sie zunächst die im Lieferumfang des Computers enthaltenen Sicherheitshinweise. Zusätzliche Informationen zur bestmöglichen Einhaltung der Sicherheitsrichtlinien finden Sie auf der Homepage zu den Betriebsbestimmungen unter [www.dell.com/regulatory\\_compliance](http://www.dell.com/regulatory_compliance).

 **VORSICHT:** Um elektrischem Schlag, Verletzungen durch bewegliche Lüfterblätter oder sonstigen unerwarteten Verletzungen vorzubeugen, trennen Sie Ihren Computer immer erst vom Stromnetz, bevor Sie die Abdeckung abnehmen.

 **HINWEIS:** Das Entfernen und Austauschen der Systemplatine ist bei den Computern Dell Vostro 420, Vostro 220 und Vostro 220s gleich (soweit nicht anders vermerkt). Die hier zur Veranschaulichung verwendeten Abbildungen dienen nur als Beispiel und können von Ihrem Computer abweichen.

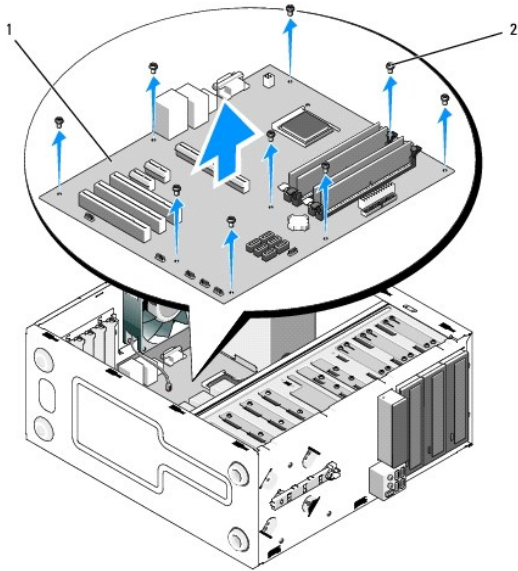
---

### Entfernen der Systemplatine

1. Folgen Sie den Anweisungen unter [Vor der Arbeit an Komponenten im Inneren des Computers](#).
2. Entfernen Sie die Computerabdeckung (siehe [Entfernen der Computerabdeckung](#)).
3. Vostro 220s:
  - a. Entfernen Sie die Halteklammern am Gehäuse (siehe [Entfernen der Gehäuse-Stützhalterung](#)).
  - b. Schieben Sie das optische Laufwerk so weit nach vorne, dass Sie den PWR1-Stromanschluss der Systemplatine erreichen können.
4. Entfernen Sie alle Erweiterungskarten (siehe [Entfernen einer PCI- oder PCI-Express-Karte](#)). Lagern Sie sie in der Zwischenzeit in unterschiedlichen antistatischen Verpackungen, um Schäden durch das Entladen statischer Elektrizität zu vermeiden.
5. Trennen Sie alle Datenkabel von CD- und DVD-Laufwerken und Festplatte von der Systemplatine.
6. Trennen Sie alle Frontblendenkabel von der Systemplatine.
7. Trennen Sie die Gleichstromkabel von der Systemplatine.
8. Gehen Sie wie folgt vor, wenn die Systemplatine durch eine andere Systemplatine ausgetauscht wird:
  - a. Entfernen Sie die Prozessorlüfter-/Kühlkörperbaugruppe (siehe [Entfernen der Prozessorlüfter-/Kühlkörperbaugruppe](#)).
  - b. Entfernen Sie die Speichermodule von der Systemplatine (siehe [Austauschen oder Hinzufügen eines Speichermoduls](#)), und legen Sie diese jeweils in eine antistatische Verpackung.
  - c. Entfernen Sie den Prozessor von der Systemplatine (siehe [Entfernen des Prozessors](#)) und legen Sie ihn in eine antistatische Verpackung.
9. Trennen Sie das Gehäusestromkabel von der Systemplatine.
10. Trennen Sie sämtliche weiteren Kabel von der Systemplatine.
11. Entfernen Sie die Schrauben, die die Systemplatine am Computergehäuse sichern.

 **VORSICHT:** Die Systemplatine ist äußerst empfindlich. Handhaben Sie die Systemplatine mit größter Vorsicht.

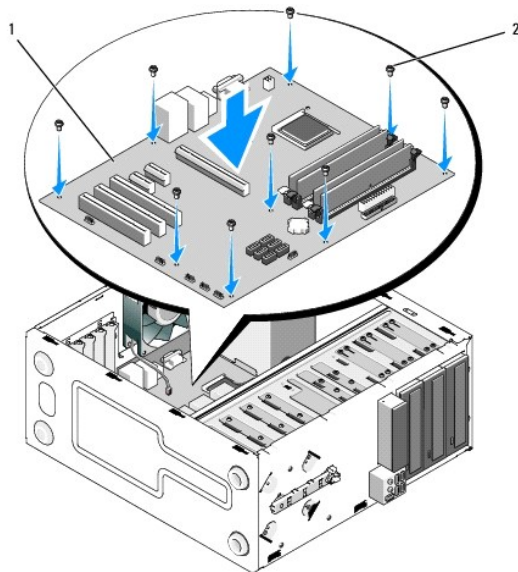
12. Heben Sie die Systemplatine vorsichtig aus dem Computergehäuse und legen Sie sie in eine antistatische Verpackung.



1	Systemplatine	2	Schrauben (9)
---	---------------	---	---------------

## Austauschen einer Systemplatine

1. Richten Sie die Löcher auf der Systemplatine an den Schraubenlöchern am Gehäuse aus, damit die Anschlüsse auf der Rückseite ordnungsgemäß mit den Öffnungen auf der Rückseite des Gehäuses übereinstimmen.



2. Befestigen Sie mithilfe der Schrauben die Systemplatine wieder am Gehäuse. Vermeiden Sie ein Überdrehen der Schrauben.

**⚠ VORSICHT:** Wenn Sie nicht alle Schrauben wieder einsetzen und ordnungsgemäß befestigen, ist es möglich, dass die Erdung auf der Systemplatine nicht ausreicht und Probleme mit dem Betriebssystem auftreten.

3. Verbinden Sie das Gehäuselüfterkabel mit der Systemplatine.
4. Gehen Sie wie folgt vor, wenn die Systemplatine durch eine neue Systemplatine ausgetauscht wird:
  - a. Installieren Sie die Speichermodule auf der Systemplatine (siehe [Austauschen oder Hinzufügen eines Speichermoduls](#)).
  - b. Installieren Sie den Prozessor auf der Systemplatine (siehe [Austauschen des Prozessors](#)).

- 
- c. Entfernen Sie die Prozessorlüfter-/Kühlkörperbaugruppe (siehe [Einsetzen der Prozessorlüfter-/Kühlkörperbaugruppe](#)).
  5. Verbinden Sie die Stromzufuhrkabel mit der Systemplatine (für weitere Informationen zur Lage der Anschlüsse siehe [Komponenten der Systemplatine](#)).
  6. Verbinden Sie alle Frontblendenkabel mit der Systemplatine (für weitere Informationen zur Lage der Anschlüsse siehe [Komponenten der Systemplatine](#)).
  7. Verbinden Sie alle Datenkabel der Laufwerke mit der Systemplatine (für weitere Informationen zur Lage der Anschlüsse siehe [Komponenten der Systemplatine](#)).
  8. Verbinden Sie sämtliche zusätzlichen Kabel nach Bedarf mit der Systemplatine.
  9. Installieren Sie alle Erweiterungskarten (siehe [Installieren einer PCI- oder PCI-Express-Karte](#)).
  10. Schieben Sie das optische Laufwerk wieder vollständig zurück in den Laufwerkschacht.
  11. Überprüfen Sie sämtliche Kabelverbindungen im Computergehäuse, um sicherzustellen, dass sie sicher befestigt sind und sitzen. Hilfe bei der Identifizierung der Anschlüsse auf der Systemplatine finden Sie unter [Komponenten der Systemplatine](#).
  12. Befolgen Sie die Anweisungen unter [Nach Arbeiten im Innern des Computers](#).
- 

[Zurück zum Inhaltsverzeichnis](#)

[Zurück zum Inhaltsverzeichnis](#)

# System-Setup-Programm

Service-Handbuch - Dell™ Vostro™ 420/220/220s

- [Übersicht](#)
- [Aufrufen des System-Setup-Programms](#)
- [Bildschirme des System-Setup-Programms](#)
- [Optionen des System-Setup-Programms](#)
- [Startreihenfolge](#)
- [Löschen verlorener Kennwörter](#)
- [Löschen von CMOS-Einstellungen](#)
- [BIOS](#)

---

## Übersicht

Benutzen Sie das System-Setup-Programm wie folgt:

1. Zum Ändern der Systemkonfigurationsdaten, wenn Hardware dem Computer hinzugefügt, geändert oder entfernt wurde
1. Zur Einstellung oder Änderung einer vom Benutzer wählbaren Option wie z. B. Benutzerkennwort
1. Zum Abfragen der aktuellen Speichergröße oder des installierten Festplattenlaufwerktyps

Vor der Verwendung des System-Setup-Programms sollten Sie die Informationen des System-Setup-Bildschirms notieren, um gegebenenfalls später darauf zurückgreifen zu können.

- ➔ **HINWEIS:** Die Einstellungen für dieses Programm sollten nur von erfahrenen Computeranwendern geändert werden. Bestimmte Änderungen können dazu führen, dass der Computer nicht mehr ordnungsgemäß funktioniert.

---

## Aufrufen des System-Setup-Programms

1. Schalten Sie den Computer ein oder führen Sie einen Neustart durch.
2. Wenn das DELL™-Logo angezeigt wird, müssen Sie auf die Aufforderung zum Drücken von F2 warten.
3. Sobald diese Aufforderung angezeigt wird, drücken Sie umgehend auf <F2>.

- 📌 **ANMERKUNG:** Die Aufforderung zum Drücken von F2 bedeutet, dass die Tastatur initialisiert wurde. Diese Aufforderung kann sehr schnell erscheinen; es muss also auf die Einblendung geachtet und dann <F2> gedrückt werden. Wenn Sie vor der Aufforderung auf <F2> drücken, kann der Computer den Tastaturbefehl nicht bestätigen.

4. Falls Sie zu lange gewartet haben und das Betriebssystem-Logo eingeblendet wird, warten Sie noch, bis der Microsoft® Windows®- Desktop angezeigt wird. Fahren Sie danach den Computer herunter (siehe [Ausschalten des Computers](#)) und starten Sie ihn erneut.

---

## Bildschirme des System-Setup-Programms

Auf dem System-Setup-Bildschirm werden die aktuellen oder veränderbaren Konfigurationsdaten des Computers angezeigt. Die Informationen auf dem Bildschirm sind in drei Bereiche aufgeteilt: die Optionsliste, das Feld "Aktive Optionen" und die Tastenfunktionen.

**Optionsliste** — Dieses Feld wird auf der linken Seite des System-Setup-Fensters angezeigt. Es handelt sich um eine Liste mit Bildlauffunktion, in der die Konfiguration des Computers definiert ist, darunter installierte Hardware, Energieverwaltungs- und Sicherheitsfunktionen.

Blättern Sie mit den Nach-oben- und Nach-unten-Tasten durch die Liste. Wenn eine Option markiert ist, werden im **Optionsfeld** weitere Angaben zu dieser Option und zu den aktuellen und verfügbaren Einstellungen für die Option angezeigt.

**Optionsfeld** — Dieses Feld zeigt Informationen zu jeder der Optionen an. In diesem Feld können Sie sich die derzeitigen Einstellungen ansehen und Ihre Einstellungen verändern.

Verwenden Sie die Pfeiltasten, um eine Option zu markieren. Durch Drücken der Eingabetaste wird die markierte Option aktiviert.

**Tastenfunktionen** — Dieses Feld wird unter dem **Optionsfeld** angezeigt und enthält die Tasten und deren Funktionen im aktiven System-Setup-Feld.

---

## Optionen des System-Setup-Programms

- 📌 **ANMERKUNG:** Je nach Computer und installierten Geräten werden die Elemente in diesem Abschnitt möglicherweise gar nicht oder anders als aufgeführt angezeigt.
-

<b>System Info (Systeminformationen)</b>	
System Info (Systeminformationen)	Listet Systeminformationen, wie z. B. den Computernamen und andere systemspezifische Informationen auf.
BIOS Info (BIOS-Informationen)	Zeigt die Versionsnummer des BIOS und Datuminformationen an.
Service-Tag-Nummer	Zeigt die Service-Tag-Nummer für Supportzwecke an.
CPU-Info	Gibt an, ob der Computerprozessor Hyper-Threading unterstützt, und führt Prozessorbus-Taktrate, Prozessor-ID, Taktrate und L2-Cache auf.
Memory Info (Speicherdaten)	Zeigt die installierte Speichermenge, Speichergeschwindigkeit, den Kanalmodus (dual oder einfach) und die Art des installierten Speichers an.
<b>Standard CMOS Features (Standard-CMOS-Funktionen)</b>	
Date/Time (Datum/Uhrzeit)	Zeigt die aktuellen Datum- und Uhrzeiteinstellungen an. Datum (MM:TT:JJ)
SATA Info	Führt die in das System integrierten SATA-Laufwerke auf (SATA-0: SATA-1: SATA-2: SATA-3: SATA-4: SATA-5).
SATA Mode (SATA-Modus)	Standard: AHCI
Halt On	Alle Fehler; Alle, außer Tastaturfehler. (Standard: Alle, außer Tastaturfehler)
<b>Erweiterte BIOS-Funktionen</b>	
CPU Feature (CPU-Funktionen)	<ul style="list-style-type: none"> <li>1 SpeedStep—Deaktiviert; Aktiviert (Standard: Aktiviert)</li> <li>1 Bit deaktiviert ausführen—Aktiviert; Deaktiviert (Standard: Aktiviert)</li> <li>1 Hyper-Threading—Aktiviert; Deaktiviert (Standard: Aktiviert)</li> <li>1 Core-Multi-Processing—Aktiviert; Deaktiviert (Standard: Aktiviert)</li> <li>1 Intel® C-STATE Tech—Aktiviert; Deaktiviert (Standard: Aktiviert)</li> </ul>
Boot Up NumLock Status (Status Boot Up NumLock)	Aus; Ein (Standard: Ein)
Quiet Boot (Stillstart)	Aktiviert oder Deaktiviert (Standard: (Aktiviert))
<b>Boot Configuration (Startkonfiguration)</b>	
Hard Disk Boot Priority (Festplattenstartpriorität)	Zum Einstellen der Gerätepriorität von Festplattenlaufwerken. Die angezeigten Elemente werden in Abhängigkeit der erkannten Festplatten dynamisch aktualisiert.
Removable Drives Boot Priority (Wechseldatenträgerstartpriorität)	Zum Einstellen der Gerätepriorität von Wechseldatenträgern, z. B. Kartelesegeräte. Die aufgeführten Einträge werden dynamisch aktualisiert, je nach angeschlossenen entfernbaren Geräten.
First Boot Device (Erstes Startgerät)	Entfernbar; Festplatte; CD-ROM; USB-CD-ROM; Legacy LAN; Deaktiviert (Standard: Entfernbare)
Second Boot Device (Zweites Startgerät)	Entfernbar; Festplatte; CDROM; USB-CD-ROM; Legacy LAN; Deaktiviert (Standard: Festplatte)
Third Boot Device (Drittes Startgerät)	Entfernbar; Festplatte; CD-ROM; USB-CD-ROM; Legacy LAN; Deaktiviert (Standard: CD-ROM)
Boot Menu Security (Startmenü-Sicherheit)	Aktiviert; Deaktiviert (Standard: Deaktiviert)
<b>Advanced Chipset Features (Erweiterte Chipsatz-Funktionen)</b>	
Init Display First (Initialisiertes Display zuerst)	Onboard, PCI, PCI-Express (Standard: PCI-Express)
<b>Integrated Peripherals (Integrierte Peripheriegeräte)</b>	
USB Controller	Aktiviert oder Deaktiviert (Standard: Aktiviert)
Onboard Audio Connector (Integrierter Audioanschluss)	Aktiviert oder Deaktiviert (Standard: Aktiviert)
Onboard LAN Connector (Integrierter LAN-Anschluss)	Aktiviert oder Deaktiviert (Standard: Aktiviert)
Onboard LAN Boot ROM (Integrierte LAN-Start-ROM)	Aktiviert oder Deaktiviert (Standard: Deaktiviert)
Serielle Schnittstelle	OFF, COM 1, AUTO, COM 3 (Standard: AUTO)
<b>Power Management Setup (Einstellung der Energieverwaltung)</b>	
ACPI Suspend Type (ACPI-Suspendiertyp)	S1(POS); S3(STR) (Standard: S3(STR))
AC Recovery (Wiederherstellung Netzstrom)	Power Off, Power On, Last State (Standard: Power Off)
Remote Wake Up (Remote-Aktivierung)	Aktiviert oder Deaktiviert (Standard: Aktiviert)
Auto Power On (Automatisches Einschalten)	Aktiviert; Deaktiviert (Standard: Deaktiviert)
Auto Power On Date (Automatisches Einschalten des Datums)	0
Auto Power On Time (Automatisches Einschalten der Uhrzeit)	0:00:00
<b>Load Defaults</b>	
Load Optimal Defaults (Standardeinstellungen)	Setzt die CMOS-Standardeinstellungen auf Werkseinstellungen zurück.

## Startreihenfolge


Diese Funktion ermöglicht es Ihnen, die Startreihenfolge für Geräte zu ändern.

## Optionseinstellungen

- 1 **Diskette Drive** (Diskettenlaufwerk) — Der Computer versucht, vom Diskettenlaufwerk zu starten (wenn vorhanden). Es wird eine Fehlermeldung

ausgegeben, wenn die Diskette im Laufwerk keine Startdiskette ist, wenn sich keine Diskette im Laufwerk befindet oder wenn auf dem Computer kein Diskettenlaufwerk installiert ist.

1. **Hard Drive** (Festplattenlaufwerk) — Der Computer versucht, vom primären Festplattenlaufwerk zu starten. Wenn sich auf dem Laufwerk kein Betriebssystem befindet, erzeugt der Computer eine Fehlermeldung.
1. **CD Drive** (CD-Laufwerk) — Der Computer versucht, vom CD-Laufwerk zu starten. Wenn sich keine CD im Laufwerk befindet oder wenn sich auf der CD kein Betriebssystem befindet, erzeugt der Computer eine Fehlermeldung.
1. **USB Flash Device** (USB-Flash-Gerät) — Verbinden Sie das Speichergerät mit einem USB-Anschluss und starten Sie den Computer neu. Wenn **F12 = Boot Menu** (F12 = Startmenü) in der rechten oberen Ecke des Bildschirms angezeigt wird, drücken Sie die Taste <F12>. Das BIOS erkennt das Gerät und fügt dem Systemstartmenü die USB-Flash-Option hinzu.

 **ANMERKUNG:** Um von einem USB-Gerät zu starten, muss das Gerät startfähig sein. Um sicherzustellen, dass das Gerät startfähig ist, lesen Sie die Informationen in der Dokumentation des Geräts.

## Ändern der Startreihenfolge für den aktuellen Startvorgang

Mit dieser Funktion können Sie beispielsweise einstellen, dass der Computer vom CD-Laufwerk aus startet, damit Dell Diagnostics auf dem *Dell Drivers und Utilities*-CD ausgeführt werden kann. Nach Beendigung des Diagnostetests soll der Computer dann wieder von der Festplatte aus starten. Sie können diese Funktion auch verwenden, um den Computer von einem USB-Gerät neu zu starten, z. B. einem Diskettenlaufwerk, Speicherstick oder CD-RW-Laufwerk.


1. Wenn Sie den Computer von einem USB-Gerät starten möchten, verbinden Sie das USB-Gerät mit einem USB-Anschluss.
2. Schalten Sie den Computer ein oder führen Sie einen Neustart durch.
3. Wenn **F2 = Setup**, **F12 = Startmenü** in der oberen rechten Ecke des Bildschirms angezeigt wird, drücken Sie die Taste <F12>.

Falls Sie zu lange gewartet haben und bereits das Betriebssystem-Logo erscheint, warten Sie weiter, bis der Desktop von Microsoft Windows angezeigt wird. Fahren Sie dann den Computer herunter und versuchen Sie es erneut.

Das Menü **Boot Device** (Startgerät) wird angezeigt. Darin sind alle verfügbaren Startgeräte aufgeführt. Neben jedem Gerät steht eine Nummer.


4. Geben Sie unten im Menü die Nummer des Gerätes ein, das nur für den derzeitigen Start verwendet werden soll.

Wenn Sie beispielsweise von einem USB-Speicherstick starten, markieren Sie **USB Flash Device** (USB-Flash-Gerät) und drücken Sie die Eingabetaste.

 **ANMERKUNG:** Um von einem USB-Gerät zu starten, muss das Gerät startfähig sein. Um sicherzustellen, dass das Gerät startfähig ist, lesen Sie die Informationen in der Dokumentation des Gerätes.

## Ändern der Startreihenfolge für künftige Startvorgänge


1. Rufen Sie das System-Setup-Programm auf (siehe [Aufrufen des System- Setup-Programms](#)).
2. Markieren Sie mit den Pfeiltasten die Menüoption **Boot Sequence** (Startreihenfolge) und drücken Sie die Eingabetaste, um das Menü zu öffnen.

 **ANMERKUNG:** Notieren Sie die aktuelle Startreihenfolge, falls Sie diese später wiederherstellen möchten.

3. Sehen Sie mit den Nach-oben- und Nach-unten-Tasten die Liste der Geräte ein.
4. Um ein Gerät zu aktivieren oder zu deaktivieren, drücken Sie die Leertaste (aktivierte Geräte sind mit einem Häkchen versehen).
5. Um die Position eines ausgewählten Geräts in der Liste nach oben oder unten zu verschieben, drücken Sie Plus (+) bzw. Minus (-).

---

## Löschen verlorener Kennwörter


 **VORSICHT:** Bevor Sie Arbeiten im Inneren des Computers ausführen, lesen Sie zunächst die im Lieferumfang des Computers enthaltenen Sicherheitshinweise. Zusätzliche Informationen zur bestmöglichen Einhaltung der Sicherheitsrichtlinien finden Sie auf der Regulatory-Compliance-Homepage unter [www.dell.com/regulatory\\_compliance](http://www.dell.com/regulatory_compliance).

1. Folgen Sie den Anweisungen unter [Vor der Arbeit an Komponenten im Inneren des Computers](#).
2. Entfernen Sie die Computerabdeckung (siehe [Entfernen der Computerabdeckung](#)).
3. Suchen Sie die 3-polige Passwortsteckbrücke (PSWD) auf der Systemplatine.
4. Entfernen Sie den 2-poligen Jumper-Stecker von den Stiften 2 und 3 und stecken Sie ihn auf die Stifte 1 und 2.
5. Warten Sie ca. fünf Sekunden ab zum Löschen des Kennworts.




6. Entfernen Sie den 2-poligen Jumper-Stecker von den Stiften 1 und 2 und stecken Sie ihn wieder zurück auf die Stifte 2 und 3, um die Kennwort- Funktion zu aktivieren.
  7. Befolgen Sie die Anweisungen unter [Nach Arbeiten im Inneren des Computers](#).
- 

## Löschen von CMOS-Einstellungen

 **VORSICHT:** Bevor Sie Arbeiten im Inneren des Computers ausführen, lesen Sie zunächst die im Lieferumfang des Computers enthaltenen Sicherheitshinweise. Zusätzliche Informationen zur bestmöglichen Einhaltung der Sicherheitsrichtlinien finden Sie auf der Regulatory-Compliance-Homepage unter [www.dell.com/regulatory\\_compliance](http://www.dell.com/regulatory_compliance).

1. Folgen Sie den Anweisungen unter [Vor der Arbeit an Komponenten im Inneren des Computers](#).

 **ANMERKUNG:** Der Computer muss von der Netzsteckdose getrennt werden, damit die CMOS-Einstellungen gelöscht werden können.

2. Entfernen Sie die Computerabdeckung (siehe [Entfernen der Computerabdeckung](#)).
3. Zurücksetzen der aktuellen CMOS-Einstellungen:
  - a. Suchen Sie den 3-poligen CMOS-Jumper (CLEAR CMOS) auf der Systemplatine (siehe [Komponenten der Systemplatine](#)).
  - b. Entfernen Sie den Jumper-Stecker von den Stiften 2 und 3 des CMOS-Jumpers (CLEAR CMOS).
  - c. Setzen Sie den Jumper-Stecker auf die Stifte 1 und 2 des CMOS- Jumpers ( CLEAR CMOS) und warten Sie etwa fünf Sekunden.
  - d. Entfernen Sie den Jumper-Stecker und stecken Sie ihn wieder zurück auf die Stifte 2 und 3 des CMOS-Jumpers (CLEAR CMOS).

4. Befolgen Sie die Anweisungen unter [Nach Arbeiten im Inneren des Computers](#).

5. Starten Sie den Computer neu.

Ihr Computer wird fünf akustische Signale aussenden und anschließend einen CMOS checksum error (CMOS-Prüfsummenfehler) ausgeben.

6. Drücken Sie auf <F1>, um fortzufahren.
- 

## BIOS

Das System-Setup-Programm befindet sich im BIOS auf der Systemplatine. Wenn Sie eine neue Systemplatine installieren, kann es sein, dass Sie das BIOS aktualisieren (oder ein Flash-Update durchführen)müssen.

## Flash-Update des BIOS von der Festplatte

1. Schalten Sie den Computer ein.
2. Suchen Sie unter [support.dell.com](http://support.dell.com) nach der neuesten BIOS- Aktualisierungsdatei für Ihren Computer.
3. Klicken Sie auf **Download Now** (Jetzt herunterladen), um die Datei herunterzuladen.
4. Wenn das Fenster **Export Compliance Disclaimer** (Exportbestimmungen und Haftungsausschluss) angezeigt wird, klicken Sie auf **Yes, I Accept this Agreement** (Ja, ich stimme dieser Vereinbarung zu).  
Das Fenster **File Download** (Dateidownload) wird angezeigt.
5. Klicken Sie auf **Save this program to disk** (Dieses Programm auf der Festplatte speichern) und anschließend auf **OK**.  
Das Fenster **Save In** (Speichern unter) wird angezeigt.
6. Klicken Sie auf den Pfeil nach unten, um das Menü **Save In** (Speichern unter) anzuzeigen und klicken Sie anschließend auf **Desktop** und dann auf **Save** (Speichern).  
Die Datei wird auf Ihren Desktop heruntergeladen.
7. Klicken Sie auf **Close** (Schließen), wenn das Fenster **Download Complete** (Download beendet) angezeigt wird.  
Das Dateisymbol wird auf Ihrem Desktop angezeigt und trägt denselben Namen wie die heruntergeladene BIOS-Aktualisierungsdatei.




8. Doppelklicken Sie auf das Dateisymbol auf dem Desktop und folgen Sie den Anweisungen auf dem Bildschirm.

---

[Zurück zum Inhaltsverzeichnis](#)

[Zurück zum Inhaltsverzeichnis](#)

## Service-Handbuch - Dell™ Vostro™ 420/220/220s

-  **ANMERKUNG:** Eine ANMERKUNG macht auf wichtige Informationen aufmerksam, die die Arbeit mit dem Computer erleichtern.
-  **HINWEIS:** Ein HINWEIS weist auf mögliche Schäden an der Hardware oder auf möglichen Datenverlust hin und beschreibt Ihnen, wie Sie dieses Problem vermeiden können.
-  **VORSICHT:** Durch **VORSICHT** werden Sie auf Gefahrenquellen hingewiesen, die materielle Schäden, Verletzungen oder sogar den Tod von Personen zur Folge haben können.

Wenn Sie einen Dell™-Computer der N-Serie besitzen, trifft keiner der in diesem Dokument enthaltenen Hinweise auf die Microsoft® Windows®-Betriebssysteme zu.

---

**Irrtümer und technische Änderungen vorbehalten.**  
© 2008 Dell Inc. Alle Rechte vorbehalten.

Nachdrucke jeglicher Art dieser Materialien ohne die vorherige schriftliche Genehmigung von Dell Inc. sind strengstens untersagt.

In diesem Text verwendete Marken: *Dell*, das *DELL* Logo und *Vostro* sind Marken von Dell Inc.; *Intel* ist eine eingetragene Marke von Intel Corporation in den USA und anderen Ländern. *Microsoft*, *Windows*, *Windows Vista* und das *Windows Vista-Logo* der Startschaltfläche sind Marken oder eingetragene Marken der Microsoft Corporation in den USA und/oder anderen Ländern. *Bluetooth* ist eine eingetragene Marke von Bluetooth SIG, Inc., die von Dell unter Lizenz verwendet wird.

Alle anderen in dieser Dokumentation genannten Marken und Handelsbezeichnungen sind Eigentum der jeweiligen Hersteller und Firmen. Dell Inc. erhebt keinen Anspruch auf Marken und Handelsbezeichnungen mit Ausnahme der eigenen.

September 2008 Überarbeitet A00

---

[Zurück zum Inhaltsverzeichnis](#)

## Fehlerbehebung

Service-Handbuch - Dell™ Vostro™ 420/220/220s

- [Hilfsmittel](#)
- [Dell Diagnostics](#)
- [Störungen beheben](#)
- [Technischer Update Service von Dell](#)
- [Dell Support-Dienstprogramm](#)

---

### Hilfsmittel

### Betriebsanzeige

**⚠ VORSICHT:** Bevor Sie Arbeiten im Inneren des Computers ausführen, lesen Sie zunächst die im Lieferumfang des Computers enthaltenen Sicherheitshinweise. Zusätzliche Informationen zur bestmöglichen Einhaltung der Sicherheitsrichtlinien finden Sie auf der Homepage zu den Betriebsbestimmungen unter [www.dell.com/regulatory\\_compliance](http://www.dell.com/regulatory_compliance).

Die Betriebsanzeige an der Vorderseite des Computers blinkt oder leuchtet stetig, um verschiedene Betriebszustände anzuzeigen:

- 1 Wenn die Betriebsanzeige blau leuchtet und der Computer nicht reagiert, lesen Sie den Abschnitt [Signaltoncodes](#)
- 1 Wenn die Betriebsanzeige blau blinkt, befindet sich der Computer im Standby-Modus. Drücken Sie eine Taste auf der Tastatur, bewegen Sie die Maus oder drücken Sie den Betriebsschalter, um den normalen Betrieb wieder aufzunehmen.
- 1 Wenn die Betriebsanzeige nicht leuchtet oder blinkt, ist der Computer ausgeschaltet oder er wird nicht mit Strom versorgt.
  - o Schließen Sie das Netzkabel wieder am Netzanschluss auf der Rückseite des Computers und an der Stromversorgung an.
  - o Wenn der Computer an eine Steckerleiste angeschlossen ist, vergewissern Sie sich, dass die Steckerleiste an eine Steckdose angeschlossen und eingeschaltet ist.
  - o Entfernen Sie Überspannungsschutz-Zwischenstecker, Steckdosenleisten und Verlängerungskabel, um festzustellen, ob sich der Computer richtig einschalten lässt.
  - o Stellen Sie sicher, dass die Steckdose Strom liefert, indem Sie probeweise ein anderes Gerät, beispielsweise eine Lampe, anschließen.
  - o Vergewissern Sie sich, dass das Netzkabel und das Kabel für das vordere Bedienfeld richtig an der Systemplatine angeschlossen sind (siehe [Komponenten der Systemplatine](#)).
- 1 Wenn die Betriebsanzeige gelb blinkt, wird der Computer mit Strom versorgt, es kann jedoch ein Problem mit der internen Stromversorgung vorliegen.
  - o Vergewissern Sie sich, dass gegebenenfalls der Spannungswahlschalter auf die örtliche Netzspannung eingestellt ist.
  - o Stellen Sie sicher, dass das Stromversorgungskabel des Prozessors korrekt an die Systemplatine angeschlossen ist (siehe [Komponenten der Systemplatine](#)).
- 1 Wenn die Betriebsanzeige stetig gelb leuchtet, besteht möglicherweise eine Fehlfunktion oder ein Gerät ist nicht ordnungsgemäß installiert.
  - o Entfernen Sie die Speichermodule und installieren Sie sie anschließend neu (siehe [Austauschen oder Hinzufügen eines Speichermoduls](#)).
  - o Entfernen Sie alle Karten und installieren Sie sie anschließend neu (siehe [PCI- und PCI-Express-Karten](#)).
- 1 Beseitigen Sie Störungsquellen. Mögliche Ursachen von Störungen sind:
  - o Netz-, Tastatur- und Mausverlängerungskabel
  - o Zu viele Geräte an einer Steckerleiste
  - o Mehrere Steckerleisten sind an die gleiche Stromversorgung angeschlossen

### Signaltoncodes

Während des Startvorgangs gibt der Computer möglicherweise eine Folge von Signaltönen aus, wenn auf dem Bildschirm keine Fehlermeldungen oder Probleme angezeigt werden können. Ein möglicher Signaltoncode besteht zum Beispiel aus drei kurzen Signaltönen. Dieser Signaltoncode weist auf einen möglichen Fehler der Systemplatine hin.


Wenn der Computer während des Startvorgangs eine Folge von Signaltönen ausgibt:

1. Notieren Sie den Signaltoncode.
2. Führen Sie Dell Diagnostics aus, um das Problem genauer zu identifizieren. (siehe [Dell Diagnostics](#)).

Code (kurze, sich	Beschreibung	Lösungsvorschlag
-------------------	--------------	------------------

wiederholende Signaltöne)		
1	BIOS-Prüfsummenfehler. Möglicher Systemplatinenfehler	Setzen Sie sich mit Dell in Verbindung (siehe <a href="#">Kontaktaufnahme mit Dell</a> ).
2	Es werden keine Speichermodule erkannt.	<ul style="list-style-type: none"> <li>1 Wenn zwei oder mehr Speichermodule installiert sind, entfernen Sie die Module (siehe <a href="#">Austauschen oder Hinzufügen eines Speichermoduls</a>), installieren Sie dann ein Modul neu und starten Sie den Computer neu. Wenn der Computer normal startet, installieren Sie weitere Speichermodule (jeweils eines bei jedem Test), bis Sie ein fehlerhaftes Modul gefunden oder alle Module ohne Fehler installiert haben.</li> <li>1 Installieren Sie nach Möglichkeit funktionierende Speichermodule des gleichen Typs im Computer (siehe <a href="#">Austauschen oder Hinzufügen eines Speichermoduls</a>).</li> <li>1 Wenn das Problem weiterhin besteht, wenden Sie sich an Dell (siehe <a href="#">Kontaktaufnahme mit Dell</a>).</li> </ul>
3	Möglicher Systemplatinenfehler	Setzen Sie sich mit Dell in Verbindung (siehe <a href="#">Kontaktaufnahme mit Dell</a> ).
4	RAM-Lese-/Schreibfehler.	<ul style="list-style-type: none"> <li>1 Stellen Sie sicher, dass keine besonderen Anforderungen hinsichtlich der Anordnung der Speichermodule/-anschlüsse bestehen (siehe <a href="#">Austauschen oder Hinzufügen eines Speichermoduls</a>).</li> <li>1 Vergewissern Sie sich, dass der verwendete Speicher vom Computer unterstützt wird.</li> <li>1 Wenn das Problem weiterhin besteht, wenden Sie sich an Dell (siehe <a href="#">Kontaktaufnahme mit Dell</a>).</li> </ul>
5	Fehler der Echtzeituhr. Möglicher Batterie- oder Systemplatinenfehler.	<ul style="list-style-type: none"> <li>1 Ersetzen Sie die Batterie (siehe <a href="#">Knopfzellenbatterie</a>).</li> <li>1 Wenn das Problem weiterhin besteht, wenden Sie sich an Dell (siehe <a href="#">Kontaktaufnahme mit Dell</a>).</li> </ul>
6	Fehler beim Testen des Video-BIOS.	Setzen Sie sich mit Dell in Verbindung (siehe <a href="#">Kontaktaufnahme mit Dell</a> ).

## Systemmeldungen

 **ANMERKUNG:** Wenn eine angezeigte Meldung in der folgenden Tabelle nicht aufgeführt ist, ziehen Sie die Dokumentation des Betriebssystems oder Programms zurate, das beim Auftreten der Störung ausgeführt wurde.

**Alert!** Previous attempts at booting this system have failed at checkpoint [nnnn]. For help in resolving this problem, please note this checkpoint and contact Dell Technical Support (Warnung! Der Computer konnte den Startvorgang am Prüfpunkt [nnnn] nicht abschließen. Um den Fehler zu beheben, notieren Sie sich diesen Prüfpunkt, und wenden Sie sich an den technischen Support von Dell.) — Der Computer konnte die Startroutine in drei aufeinander folgenden Versuchen aufgrund desselben Fehlers nicht abschließen (siehe [Kontaktaufnahme mit Dell](#)).

**CMOS checksum error (CMOS-Prüfsummenfehler)** — Möglicher Systemplatinenfehler oder RTC-Batterie leer. Ersetzen Sie die Batterie (siehe [Einsetzen der Knopfzellenbatterie](#)).

**CPU fan failure (Ausfall des CPU-Lüfters)** — Processor heat sink/fan failure. (Ausfall des Prozessorkühlers und des Kühlkörpers) Setzen Sie die Kühlkörperbaugruppe und den Lüfter wieder ein (siehe [Prozessorlüfter-/Kühlkörperbaugruppe](#)).

**Hard-disk read failure (Festplattenlesefehler)** — Possible hard drive failure during hard drive boot test. (Möglicher Festplattenfehler während des Festplattenselbsttests)

**Keyboard failure (Tastaturfehler)** — Tastaturfehler oder instabile Tastaturkabelverbindung (weitere Informationen unter [Probleme mit der Tastatur](#)).

**No boot device available (Kein Startgerät verfügbar)** — Das System kann kein startfähiges Gerät oder keine startfähige Partition erkennen.

- o Ist das Festplattenlaufwerk als Startgerät festgelegt, stellen Sie sicher, dass die Kabel angeschlossen sind und das Laufwerk richtig installiert und als Startlaufwerk partitioniert ist.
- o Rufen Sie das System-Setup-Programm (siehe [System-Setup-Programm](#)) auf, und prüfen Sie, ob die Angaben zur Startreihenfolge stimmen.

**No timer tick interrupt (Keine Prozessorunterbrechung bei Zeitgebersignal)** — Möglicherweise ist ein Chip auf der Systemplatine oder die Systemplatine selbst fehlerhaft (unter [System-Setup-Programm](#) erfahren Sie, wie Sie weitere Hilfe erhalten können).

**HINWEIS: Das SELBSTÜBERWACHUNGSSYSTEM des Festplattenlaufwerks hat festgestellt, dass ein Parameter den normalen Betriebsbereich überschritten hat. Dell empfiehlt, dass Sie Ihre Daten regelmäßig sichern. Ein außerhalb des normalen Wertebereichs liegender Parameterwert kann auf ein mögliches Problem mit dem Festplattenlaufwerk hinweisen.** — S.M.A.R.T-Fehler, möglicherweise ein Festplattenfehler. Diese Funktion kann im BIOS-Setup aktiviert oder deaktiviert werden.


## Hardware-Ratgeber

Wenn ein Gerät während des Betriebssystem-Setups nicht erkannt wird oder zwar erkannt, aber nicht korrekt konfiguriert wird, können Sie die Inkompatibilität mit dem Hardware-Ratgeber beheben.

Windows<sup>®</sup> XP:


1. Klicken Sie auf **Start** → **Hilfe und Support**.
2. Geben Sie im Suchfeld den Text `hardware troubleshooter` (Hardware-Ratgeber) ein und drücken Sie anschließend die Eingabetaste.
3. Klicken Sie im Abschnitt **Einen Fehler beheben** auf **Hardware-Ratgeber**.
4. Wählen Sie in der Liste **Hardware-Ratgeber** die Option, die das Problem am besten beschreibt, und klicken Sie auf **Weiter**, um mit den übrigen Schritten zur Fehlerbehebung fortzufahren.

Windows Vista<sup>®</sup>:

1. Klicken Sie auf die Start  und anschließend auf **Hilfe und Support**.
2. Geben Sie im Suchfeld den Text `hardware troubleshooter` (Hardware-Ratgeber) ein und drücken Sie anschließend die Eingabetaste.
3. Wählen Sie in der Liste der Suchergebnisse die Option, die das Problem am besten beschreibt, und fahren Sie mit den übrigen Schritten zur Fehlerbehebung fort.

---



## Dell Diagnostics

 **VORSICHT:** Bevor Sie gemäß den in diesem Abschnitt beschriebenen Anleitungen verfahren, lesen Sie zunächst die Sicherheitshinweise in der entsprechenden Dokumentation im Lieferumfang Ihres Computers. Zusätzliche Informationen zur bestmöglichen Einhaltung der Sicherheitsrichtlinien finden Sie auf der Homepage zu den Betriebsbestimmungen unter [www.dell.com/regulatory\\_compliance](http://www.dell.com/regulatory_compliance).

## Wann wird Dell Diagnostics eingesetzt?

Wenn Probleme mit dem Computer auftreten, führen Sie die in diesem Abschnitt aufgeführten Überprüfungen durch und anschließend Dell Diagnostics aus, bevor Sie von Dell Unterstützung anfordern.


Starten Sie Dell Diagnostics von der Festplatte oder von dem *Drivers and Utilities*-Datenträger, der zusammen mit dem Computer geliefert wurde.

-  **ANMERKUNG:** Der *Drivers and Utilities*-Datenträger ist optional und möglicherweise nicht im Lieferumfang Ihres Computers enthalten.
-  **ANMERKUNG:** Dell Diagnostics lässt sich nur auf Dell-Computern verwenden.


## Starten von Dell Diagnostics von der Festplatte

Rufen Sie vor dem Ausführen von Dell Diagnostics das System-Setup-Programm auf (siehe [System-Setup-Programm](#)), um die Konfigurationsdaten Ihres Computers zu überprüfen. Stellen Sie sicher, dass das zu testende Gerät im System-Setup-Programm angezeigt wird und aktiv ist.

Dell Diagnostics befindet sich auf der Festplatte in einer eigenen Partition für Diagnose-Dienstprogramme.


-  **ANMERKUNG:** Falls Ihr Computer nicht in der Lage ist, ein Monitorbild anzuzeigen, wenden Sie sich an Dell (siehe [Kontaktaufnahme mit Dell](#)).

1. Vergewissern Sie sich, dass der Computer mit einer funktionierenden Steckdose verbunden ist.
2. Schalten Sie den Computer ein oder führen Sie einen Neustart durch.
3. Wenn das DELL-Logo angezeigt wird, drücken Sie sofort <F12>.


 **ANMERKUNG:** Längeres Gedrückthalten einer Taste kann zur Fehlfunktion der Tastatur führen. Um einen möglichen Tastaturfehler zu vermeiden, tippen Sie <F12> in regelmäßigen Abständen an, bis das **Boot Device Menu** (Startgerätemenü) erscheint.


Wenn Sie zu lange warten und das Betriebssystem-Logo angezeigt wird, warten Sie weiter, bis der Desktop von Microsoft Windows angezeigt wird. Fahren Sie dann den Computer herunter und versuchen Sie es erneut.

4. Wählen Sie mit der Nach-oben- oder Nach-unten-Taste **Diagnostics** (Diagnose) aus dem Startmenü aus und betätigen Sie dann die <Eingabetaste>.

 **ANMERKUNG:** Wird in einer Meldung angezeigt, dass keine Partition mit dem Diagnose-Dienstprogramm gefunden werden konnte, führen Sie Dell Diagnostics unter Verwendung des *Drivers and Utilities*-Datenträgers aus (siehe [Starten von Dell Diagnostics über die Drivers and Utilities-CD](#)).

5. Drücken Sie eine beliebige Taste, um Dell Diagnostics von der Diagnose- Dienstprogrammpartition auf der Festplatte zu starten.
6. Wählen Sie mit <Tab> die Option **Test System (System testen)** aus und drücken Sie dann die <Eingabetaste>.
 


 **ANMERKUNG:** Es wird empfohlen, die Option **Test System (System testen)** auszuwählen, um einen vollständigen Test auf Ihrem Computer auszuführen. Bei Auswahl von **Test Memory (Speicher testen)** wird der erweiterte Speichertest gestartet, der bis zu 30 Minuten oder mehr in Anspruch nehmen kann. Notieren Sie nach Abschluss des Tests die Testergebnisse und drücken Sie dann eine beliebige Taste, um zum vorherigen Menü zurückzukehren.
7. Wählen Sie im Hauptmenü von Dell Diagnostics den auszuführenden Test, indem Sie auf die entsprechende Option klicken oder durch Drücken der Tabulatortaste darauf positionieren und anschließend die <Eingabetaste> drücken (siehe [Hauptmenü von Dell Diagnostics](#)).
 

 **ANMERKUNG:** Notieren Sie sich den genauen Wortlaut von Fehlercodes und Problembeschreibungen und folgen Sie den Anweisungen auf dem Bildschirm.
8. Nachdem alle Tests abgeschlossen sind, schließen Sie das Testfenster, um zum Hauptmenü von Dell Diagnostics zurückzukehren.
9. Schließen Sie das Fenster des Hauptmenüs, um Dell Diagnostics zu beenden und den Computer neu zu starten.


## Starten von Dell Diagnostics über die Drivers and Utilities-CD

Rufen Sie vor dem Ausführen von Dell Diagnostics das System-Setup-Programm auf (siehe [System-Setup-Programm](#)), um die Konfigurationsdaten Ihres Computers zu überprüfen. Stellen Sie sicher, dass das zu testende Gerät im System-Setup-Programm angezeigt wird und aktiv ist.


1. Legen Sie den *Drivers and Utilities*-Datenträger in das optische Laufwerk ein.
2. Starten Sie den Computer neu.
3. Wenn das DELL-Logo angezeigt wird, drücken Sie sofort <F12>.
 


 **ANMERKUNG:** Längeres Gedrückthalten einer Taste kann zur Fehlfunktion der Tastatur führen. Um einen möglichen Tastaturfehler zu vermeiden, tippen Sie <F12> in regelmäßigen Abständen an, bis das **Boot Device Menu (Startgerätemenü)** erscheint.

Wenn Sie zu lange warten und das Betriebssystem-Logo angezeigt wird, warten Sie weiter, bis der Desktop von Microsoft Windows angezeigt wird. Fahren Sie dann den Computer herunter und versuchen Sie es erneut.
4. Wenn die Liste der Startgeräte angezeigt wird, markieren Sie mit der Nach-oben- oder Nach-unten-Taste **CD/DVD/CD-RW Drive (CD/DVD/CD-RW-Laufwerk)** und drücken Sie dann die <Eingabetaste>.
 

 **ANMERKUNG:** Mit dem Startmenü ändern Sie die Startreihenfolge nur für den aktuellen Startvorgang. Beim Neustart startet der Computer entsprechend der im System-Setup-Programm festgelegten Startreihenfolge.
5. Drücken Sie eine beliebige Taste, um zu bestätigen, dass Sie von der CD/DVD starten möchten.
 

Wenn Sie zu lange warten und das Betriebssystem-Logo angezeigt wird, warten Sie weiter, bis der Desktop von Microsoft Windows angezeigt wird. Fahren Sie dann den Computer herunter und versuchen Sie es erneut.
6. Geben Sie 1 ein, um **Run the 32 Bit Dell Diagnostics (32-Bit-Version von Dell Diagnostics ausführen)** auszuwählen.
7. Geben Sie im Menü von **Dell Diagnostics** 1 ein, um **Dell 32-Bit Diagnostics for Resource CD (graphical user interface)** (Dell 32-Bit Diagnostics für ResourceCD [grafische Benutzeroberfläche]) auszuwählen.
8. Wählen Sie mit <Tab> die Option **Test System (System testen)** aus und drücken Sie anschließend die <Eingabetaste>.
 

 **ANMERKUNG:** Es wird empfohlen, die Option **Test System (System testen)** auszuwählen, um einen vollständigen Test auf Ihrem Computer auszuführen. Bei Auswahl von **Test Memory (Speicher testen)** wird der erweiterte Speichertest gestartet, der bis zu 30 Minuten oder mehr in Anspruch nehmen kann. Notieren Sie nach Abschluss des Tests die Testergebnisse und drücken Sie dann eine beliebige Taste, um zum vorherigen Menü zurückzukehren.
9. Wählen Sie im Hauptmenü von Dell Diagnostics den auszuführenden Test, indem Sie auf die entsprechende Option klicken oder sich durch Drücken der Tabulatortaste darauf positionieren und anschließend die Eingabetaste drücken (siehe [Hauptmenü von Dell Diagnostics](#)).
 

 **ANMERKUNG:** Notieren Sie sich den genauen Wortlaut von Fehlercodes und Problembeschreibungen und folgen Sie den Anweisungen auf dem Bildschirm.
10. Nachdem alle Tests abgeschlossen sind, schließen Sie das Testfenster, um zum Hauptmenü von Dell Diagnostics zurückzukehren.
11. Schließen Sie das Fenster des Hauptmenüs, um Dell Diagnostics zu beenden und den Computer neu zu starten.


12. Entfernen Sie den *Drivers and Utilities*-Datenträger aus dem optischen Laufwerk.

## Hauptmenü von Dell Diagnostics

Nach dem Ladevorgang von Dell Diagnostics wird folgendes Menü angezeigt:


Option	Funktion
Speicher testen	Es wird ein separater Speichertest durchgeführt.
System testen	Es wird eine Systemdiagnose durchgeführt.
Beenden	Das Diagnoseprogramm wird beendet.

Wählen Sie mit <Tab> den auszuführenden Test aus und drücken Sie anschließend die <Eingabetaste>.


 **ANMERKUNG:** Es wird empfohlen, die Option **Test System** (System testen) auszuwählen, um einen vollständigen Test auf Ihrem Computer auszuführen. Bei Auswahl von **Test Memory** (Speicher testen) wird der erweiterte Speichertest gestartet, der bis zu 30 Minuten oder mehr in Anspruch nehmen kann. Notieren Sie nach Abschluss des Tests die Testergebnisse und drücken Sie dann eine beliebige Taste, um zum vorherigen Menü zurückzukehren.

Nach Auswahl von **Test System** (System testen) wird folgendes Menü angezeigt:

Option	Funktion
Schnelltest	Führt einen Schnelltest der Geräte im Computer durch. Dies dauert in der Regel 10 bis 20 Minuten.  <b>ANMERKUNG:</b> Der Schnelltest erfordert keinen Eingriff seitens des Benutzers. Führen Sie den Schnelltest zuerst aus, um die Ursache des Problems möglichst schnell zu finden.
Erweiterter Test	Führt eine ausführliche Prüfung der Geräte im Computer durch. Dies dauert in der Regel eine Stunde oder länger.  <b>ANMERKUNG:</b> Beim erweiterten Test werden Sie mehrmals zur Beantwortung bestimmter Fragen aufgefordert.
Benutzerdefinierter Test	Option zum Testen eines bestimmten Geräts oder Festlegen der durchzuführenden Tests.
Problemübersicht	Option zur Auswahl von Tests basierend auf einem Symptom des vorliegenden Problems. Diese Option führt die gängigsten Symptome auf.

 **ANMERKUNG:** Es wird empfohlen, die Option **Extended Test** (Erweiterter Test) auszuwählen, um eine eingehende Überprüfung der Geräte im Computer durchzuführen.

Tritt während eines Tests ein Problem auf, werden in einer Meldung der Fehlercode und eine Beschreibung des Problems angezeigt. Notieren Sie sich den genauen Wortlaut des Fehlercodes und der Problembeschreibung und folgen Sie den Anweisungen auf dem Bildschirm. Wenn das Problem nicht gelöst werden kann, wenden Sie sich an Dell (siehe [Kontaktaufnahme mit Dell](#)).

 **ANMERKUNG:** Halten Sie die Service-Tag-Nummer bereit, wenn Sie sich an den Support von Dell wenden. Die Service-Tag-Nummer des Computers finden Sie im oberen Bereich der einzelnen Testfenster.

Die in der folgenden Tabelle beschriebenen Registerkarten stellen zusätzliche Informationen zu Tests bereit, die über die Optionen **Custom Test** (Benutzerdefinierter Test) oder **Symptom Tree** (Problemübersicht) ausgeführt werden:


Registerkarte	Funktion
Ergebnisse	Es werden die Testergebnisse und möglicherweise gefundene Probleme angezeigt.
Fehler	Es werden die gefundenen Fehler, die Fehlercodes und eine Beschreibung des Problems angezeigt.
Hilfe	Beschreibt den Test und mögliche Anforderungen zur Durchführung des Tests.
Konfiguration	Zeigt die Hardware-Konfiguration für das ausgewählte Gerät an.  Das Programm Dell Diagnostics ruft über das System-Setup-Programm, den Speicher und eine Reihe interner Tests Konfigurationsinformationen für alle Geräte ab. Diese Informationen werden in der Geräteliste im linken Fensterbereich des Bildschirms angezeigt.  <b>ANMERKUNG:</b> In der Geräteliste werden möglicherweise nicht die Namen aller Komponenten angezeigt, die im Computer installiert oder daran angeschlossen sind.
Parameter	Hiermit können Sie die Tests bei Bedarf durch Ändern der Einstellungen anpassen.

## Störungen beheben





Beachten Sie die folgenden Hinweise, wenn Sie Störungen Ihres Computers beheben möchten:

- 1 Wenn vor dem Auftreten des Problems eine Komponente hinzugefügt oder entfernt wurde, sollten Sie die Verfahrensweise der Installation erneut durchgehen und sicherstellen, dass die Komponente korrekt installiert ist.
- 1 Wenn ein Peripheriegerät nicht funktioniert, stellen Sie sicher, dass das Gerät ordnungsgemäß angeschlossen ist.
- 1 Wenn eine Fehlermeldung angezeigt wird, notieren Sie diese genau. Anhand dieser Meldung kann der Support das Problem leichter diagnostizieren und beheben.
- 1 Wird bei der Ausführung eines Programms eine Fehlermeldung angezeigt, lesen Sie in der Dokumentation des Programms nach.

 **ANMERKUNG:** Die in diesem Dokument beschriebenen Vorgänge gelten für die Windows-Standardansicht. Wenn Sie auf Ihrem Dell™-Computer die klassische Windows-Ansicht verwenden, treffen die Beschreibungen möglicherweise nicht zu.


## Probleme mit der Batterie

 **VORSICHT:** Bei unsachgemäßem Einbau einer neuen Batterie besteht Explosionsgefahr. Tauschen Sie die Batterie nur gegen eine Batterie desselben oder eines gleichwertigen, vom Hersteller empfohlenen Typs aus. Leere Batterien sind den Herstelleranweisungen entsprechend zu entsorgen.

 **VORSICHT:** Bevor Sie gemäß den in diesem Abschnitt beschriebenen Anweisungen verfahren, lesen Sie zunächst die Sicherheitshinweise in der entsprechenden Dokumentation im Lieferumfang Ihres Computers. Zusätzliche Informationen zur bestmöglichen Einhaltung der Sicherheitsrichtlinien finden Sie auf der Homepage zu den Betriebsbestimmungen unter [www.dell.com/regulatory\\_compliance](http://www.dell.com/regulatory_compliance).

**Austauschen von Batterien** — Wenn Sie nach dem Einschalten des Computers Uhrzeit- und Datumseinstellungen wiederholt neu vornehmen müssen bzw. wenn beim Hochfahren eine falsche Zeit oder ein falsches Datum angezeigt wird, ersetzen Sie die Batterie (siehe [Knopfzellenbatterie](#)). Wenn die Batterie noch immer nicht korrekt funktioniert wenden Sie sich an Dell unter [support.dell.com](http://support.dell.com)

## Probleme mit Laufwerken

 **VORSICHT:** Bevor Sie gemäß den in diesem Abschnitt beschriebenen Anweisungen verfahren, lesen Sie zunächst die Sicherheitshinweise in der entsprechenden Dokumentation im Lieferumfang Ihres Computers. Zusätzliche Informationen zur bestmöglichen Einhaltung der Sicherheitsrichtlinien finden Sie auf der Homepage zu den Betriebsbestimmungen unter [www.dell.com/regulatory\\_compliance](http://www.dell.com/regulatory_compliance).

**Stellen Sie sicher, dass Microsoft® Windows® das Laufwerk erkennt** —

*Windows XP:*

- 1 Klicken Sie auf **Start** und anschließend auf **Arbeitsplatz**.

*Windows Vista®:*

- 1 Klicken Sie auf die Schaltfläche "Start"  von Windows Vista und klicken Sie dann auf **Computer**.

Wenn das Laufwerk nicht aufgeführt wird, führen Sie mithilfe der Virenschutzsoftware einen vollständigen Virenscan durch, um das System auf Viren zu überprüfen und diese ggf. zu beseitigen. Unter Umständen verhindern Viren, dass Windows in der Lage ist, Laufwerke zu erkennen.

**Testen Sie das Laufwerk** — Legen Sie einen anderen Datenträger ein, um die Möglichkeit auszuschließen, dass das Original defekt ist.


**Reinigen Sie das Laufwerk oder den Datenträger** — Nähere Erläuterungen dazu finden Sie unter "Reinigen des Computers" im *Setup- und Schnellreferenzhandbuch*.


### Überprüfen Sie die Kabelverbindungen

Verwenden Sie den **Hardware-Ratgeber** — Siehe [Hardware-Ratgeber](#).

**Führen Sie Dell Diagnostics aus** — Siehe [Dell Diagnostics](#).

## Probleme mit optischen Laufwerken

 **ANMERKUNG:** Ein Vibrieren des optischen Hochgeschwindigkeitslaufwerks ist normal und kann Geräusche verursachen, die nicht auf einen Fehler im Laufwerk oder ein defektes Medium hinweisen.

 **ANMERKUNG:** Aufgrund verschiedener Regionalcodes weltweit und der unterschiedlichen DVD-Formate funktionieren nicht alle DVDs in allen DVD-Laufwerken.

### Stellen Sie den Lautstärkereglern unter Windows ein —

1. Klicken Sie auf das Lautsprechersymbol rechts unten auf dem Bildschirm.
1. Stellen Sie sicher, dass eine passende Lautstärke eingestellt ist, indem Sie den Schieberegler nach oben oder nach unten ziehen.
1. Stellen Sie sicher, dass die Klangwiedergabe nicht stumm geschaltet ist, indem Sie die aktivierten Kontrollkästchen deaktivieren.

### Überprüfen Sie Lautsprecher und Subwoofer — Siehe [Probleme mit Ton und Lautsprechern](#).

## Probleme mit dem Schreiben auf ein optisches Laufwerk

**Schließen Sie andere Programme** — Das optische Laufwerk muss beim Schreiben einen ständigen Datenfluss aufrechterhalten. Sobald der Datenfluss unterbrochen wird, tritt ein Fehler auf. Schließen Sie vor dem Schreiben auf das optische Laufwerk nach Möglichkeit alle Programme.

**Deaktivieren Sie den Standby-Modus (bzw. den Energiesparmodus) in Windows vor dem Beschreiben eines Datenträgers** — Suchen Sie im Windows Hilfe- und Supportcenter nach dem Schlüsselwort *Standby*, um Informationen über Energieverwaltungsmodi zu erhalten.


## Probleme mit dem Festplattenlaufwerk

### Führen Sie die Datenträgerprüfung aus —

*Windows XP:*

1. Klicken Sie auf **Start und anschließend auf Arbeitsplatz**.
2. Klicken Sie mit der rechten Maustaste auf **Lokales Laufwerk (C:)**.
3. Klicken Sie auf **Eigenschaften** → **Tools** → **Jetzt prüfen**.
4. Klicken Sie auf **Fehlerhafte Sektoren suchen/wiederherstellen und anschließend auf Start**.


*Windows Vista:*

1. Klicken Sie auf **Start**  und anschließend auf **Computer**.
2. Klicken Sie mit der rechten Maustaste auf **Lokales Laufwerk (C:)**.
3. Klicken Sie auf **Eigenschaften** → **Tools** → **Jetzt prüfen**.

Möglicherweise wird das Fenster **Benutzerkontensteuerung** angezeigt. Wenn Sie über Administratorrechte für den Computer verfügen, klicken Sie auf **Fortsetzen**. Wenden Sie sich andernfalls an Ihren Administrator, um die gewünschte Aktion fortzusetzen.

4. Befolgen Sie die Anweisungen auf dem Bildschirm.

## Fehlermeldungen

 **VORSICHT:** Bevor Sie gemäß den in diesem Abschnitt beschriebenen Anweisungen vorgehen, lesen Sie zunächst die Sicherheitshinweise in der entsprechenden Dokumentation im Lieferumfang Ihres Computers. Zusätzliche Informationen zur bestmöglichen Einhaltung der Sicherheitsrichtlinien finden Sie auf der Homepage zu den Betriebsbestimmungen unter [www.dell.com/regulatory\\_compliance](http://www.dell.com/regulatory_compliance).

Wenn eine Fehlermeldung hier nicht aufgeführt ist, lesen Sie in der Dokumentation zu dem Betriebssystem oder Programm nach, das beim Auftreten der Störung ausgeführt wurde.


**A filename cannot contain any of the following characters (Ein Dateiname darf keines der folgenden Zeichen enthalten): \ / : \* ? " < > |** — Verwenden Sie diese Zeichen nicht in Dateinamen.

**A required .DLL file was not found (Eine erforderliche DLL-Datei wurde nicht gefunden.)** — Im Programm, das geöffnet werden soll, fehlt eine wichtige Datei. So entfernen und installieren Sie das Programm neu:

*Windows XP:*

1. Klicken Sie auf **Start** → **Systemsteuerung** → **Software** → **Programme ändern oder entfernen**.
2. Wählen Sie das Programm aus, das deinstalliert werden soll.
3. Klicken Sie auf **Deinstallieren**.
4. Installationsanweisungen finden Sie in der Programmdokumentation.

*Windows Vista:*

1. Klicken Sie auf **Start**  → **Systemsteuerung** → **Programme** → **Programme und Funktionen**.
2. Wählen Sie das Programm aus, das deinstalliert werden soll.
3. Klicken Sie auf **Deinstallieren**.

4. Installationsanweisungen finden Sie in der Programmdokumentation.


**drive letter : \ is not accessible. The device is not ready (Auf x: kann nicht zugegriffen werden. Das Gerät ist nicht bereit)** — Das Laufwerk kann den Datenträger nicht lesen. Legen Sie einen Datenträger in das Laufwerk ein und versuchen Sie es erneut.


**Insert bootable media (Startfähigen Datenträger einlegen)** — Legen Sie eine startfähige CD oder DVD ein.

**Not enough memory or resources (Nicht genügend Speicher oder Ressourcen) Schließen Sie andere Programme, und wiederholen Sie den Vorgang.** — Schließen Sie alle Fenster und öffnen Sie das gewünschte Programm. In einigen Fällen müssen Sie den Computer möglicherweise neu starten, um die Computerressourcen wiederherzustellen. Führen Sie in diesem Fall das Programm aus, das Sie zuerst verwenden möchten.

**Operating system not found (Betriebssystem nicht gefunden)** — Setzen Sie sich mit Dell in Verbindung (siehe [Kontaktaufnahme mit Dell](#)).

## Probleme mit IEEE 1394-Geräten

 **VORSICHT:** Bevor Sie gemäß den in diesem Abschnitt beschriebenen Anweisungen vorgehen, lesen Sie zunächst die Sicherheitshinweise in der entsprechenden Dokumentation im Lieferumfang Ihres Computers. Zusätzliche Informationen zur bestmöglichen Einhaltung der Sicherheitsrichtlinien finden Sie auf der Homepage zu den Betriebsbestimmungen unter [www.dell.com/regulatory\\_compliance](http://www.dell.com/regulatory_compliance).

 **ANMERKUNG:** Ihr Computer unterstützt ausschließlich den IEEE 1394a-Standard.

**Stellen Sie sicher, dass das Kabel für das IEEE 1394-Gerät ordnungsgemäß mit dem Gerät und mit dem Anschluss am Computer verbunden ist.**


**Stellen Sie sicher, dass das IEEE 1394-Gerät im System-Setup aktiviert ist** — Zusätzliche Informationen siehe [System-Setup-Programm](#).

**Überprüfen Sie, ob das IEEE 1394-Gerät von Windows erkannt wird —**

*Windows XP:*

1. Klicken Sie auf **Start** und anschließend auf Systemsteuerung.
2. Klicken Sie unter **Wählen Sie eine Kategorie** auf **Leistung und Wartung** → **System** → **Systemeigenschaften** → **Hardware** → **Geräte-Manager**.

*Windows Vista:*


1. Klicken Sie auf **Start**  → **Systemsteuerung** → **Hardware und Sound**.
2. Klicken Sie auf **Geräte-Manager**.

Wenn das IEEE 1394-Gerät aufgeführt ist, hat Windows das Gerät erkannt.

**Bei Problemen mit einer von Dell gelieferten IEEE 1394-Komponente** — Setzen Sie sich mit Dell in Verbindung (siehe [Kontaktaufnahme mit Dell](#)).

**Bei Problemen mit einer nicht von Dell gelieferten IEEE 1394-Komponente** — Wenden Sie sich an den Hersteller der IEEE 1394-Komponente.

## Probleme mit der Tastatur

 **VORSICHT:** Bevor Sie gemäß den in diesem Abschnitt beschriebenen Anweisungen vorgehen, lesen Sie zunächst die Sicherheitshinweise in der entsprechenden Dokumentation im Lieferumfang Ihres Computers. Zusätzliche Informationen zur bestmöglichen Einhaltung der Sicherheitsrichtlinien finden Sie auf der Homepage zu den Betriebsbestimmungen unter [www.dell.com/regulatory\\_compliance](http://www.dell.com/regulatory_compliance).


**Überprüfen Sie das Tastaturkabel —**

1. Stellen Sie sicher, dass das Tastaturkabel ordnungsgemäß mit dem Computer verbunden ist.
1. Fahren Sie den Computer herunter (siehe [Vor der Arbeit an Komponenten im Inneren des Computers](#)) und schließen Sie das Tastaturkabel wie in der Setup-Übersicht für den Computer dargestellt wieder an. Starten Sie den Computer neu.
1. Stellen Sie sicher, dass das Kabel nicht beschädigt oder durchgescheuert ist, und überprüfen Sie Kabelstecker auf verbogene oder abgebrochene Kontaktstifte. Richten Sie evtl. verbogene Kontaktstifte gerade.
1. Entfernen Sie gegebenenfalls das Tastaturverlängerungskabel und schließen Sie die Tastatur direkt am Computer an.

**Tastatur überprüfen** — Verbinden Sie eine funktionsfähige Tastatur mit dem Computer; und probieren Sie sie aus.

Verwenden Sie den **Hardware-Ratgeber** — Siehe [Hardware-Ratgeber](#).

## Probleme mit Absturz und Software


 **VORSICHT:** Bevor Sie gemäß den in diesem Abschnitt beschriebenen Anweisungen vorgehen, lesen Sie zunächst die Sicherheitshinweise in der entsprechenden Dokumentation im Lieferumfang Ihres Computers. Zusätzliche Informationen zur bestmöglichen Einhaltung der Sicherheitsrichtlinien finden Sie auf der Homepage zu den Betriebsbestimmungen unter [www.dell.com/regulatory\\_compliance](http://www.dell.com/regulatory_compliance).

### Der Computer startet nicht

**Diagnoseanzeigen überprüfen** — Siehe [Betriebsanzeige](#).

**Vergewissern Sie sich, dass das Stromkabel ordnungsgemäß am Computer und an die Steckdose angeschlossen ist.**

### Der Computer reagiert nicht mehr.

 **HINWEIS:** Wenn Sie das Betriebssystem nicht ordnungsgemäß herunterfahren, können Daten verloren gehen.


**Schalten Sie den Computer aus** — Wenn der Computer nicht mehr reagiert und auch nicht durch Drücken einer Taste auf der Tastatur bzw. Bewegen der Maus aktiviert werden kann, halten Sie den Betriebsschalter mindestens acht bis zehn Sekunden lang gedrückt, bis der Computer ausgeschaltet wird, und starten Sie den Computer anschließend erneut.

### Ein Programm reagiert nicht mehr

**Beenden Sie das Programm** —

1. Drücken Sie die Tastenkombination <Strg>+<Umschalt>+<Esc>, um den Task-Manager zu öffnen.
2. Klicken Sie auf die Registerkarte **Anwendungen**.
3. Klicken Sie auf das Programm, das nicht mehr reagiert.
4. Klicken Sie auf **Task beenden**.

### Ein Programm stürzt wiederholt ab

 **ANMERKUNG:** Eine Anleitung für die Installation von Software finden Sie im Allgemeinen in der jeweiligen Dokumentation oder auf einem mitgelieferten Datenträger (CD oder DVD).

**Lesen Sie die Softwaredokumentation** — Deinstallieren Sie gegebenenfalls das Programm, und installieren Sie es neu.

## Ein Anwendungsprogramm wurde für eine frühere Version des Windows- Betriebssystems entwickelt

**Ausführen des Programmkompatibilitäts-Assistenten** —


*Windows XP:*

Der Programmkompatibilitäts-Assistent konfiguriert ein Programm für einen Modus in Windows XP, in dem Sie Programme ausführen können, die für frühere Versionen von Windows entwickelt wurden.

1. Klicken Sie auf die Schaltfläche **Start** → **Alle Programme** → **Zubehör** → **Programmkompatibilitäts-Assistent** → **Weiter**.
2. Befolgen Sie die Anweisungen auf dem Bildschirm.

*Windows Vista:*

Der Programmkompatibilitäts-Assistent konfiguriert ein Programm für einen Modus in Windows Vista, in dem Sie Programme ausführen können, die für frühere Versionen von Windows entwickelt wurden.

1. Klicken Sie auf **Start**  → **Systemsteuerung** → **Programme** → **Ältere Programme mit dieser Windows-Version verwenden**.
2. Klicken Sie auf der Begrüßungsseite auf **Weiter**.
3. Befolgen Sie die Anweisungen auf dem Bildschirm.

## Ein blauer Bildschirm wird angezeigt

**Schalten Sie den Computer aus** — Wenn der Computer nicht mehr reagiert und auch nicht durch Drücken einer Taste auf der Tastatur bzw. Bewegen der Maus aktiviert werden kann, halten Sie den Betriebsschalter mindestens acht bis zehn Sekunden lang gedrückt, bis der Computer ausgeschaltet wird, und starten Sie den Computer anschließend erneut.

## Andere Probleme mit der Software

**Schlagen Sie in der Softwaredokumentation nach oder holen Sie vom Softwarehersteller Informationen zur Problembehandlung ein.** —

- 1 Stellen Sie sicher, dass das Programm mit dem auf dem Computer installierten Betriebssystem kompatibel ist.
- 1 Vergewissern Sie sich, dass der Computer die Hardware-Mindestanforderungen erfüllt, die zum Ausführen der Software notwendig sind. Weitere Informationen finden Sie in der Softwaredokumentation.
- 1 Stellen Sie sicher, dass das Programm richtig installiert und konfiguriert ist.
- 1 Stellen Sie sicher, dass kein Konflikt zwischen den Gerätetreibern und dem Programm vorliegt.
- 1 Deinstallieren Sie gegebenenfalls das Programm, und installieren Sie es neu.

**Erstellen Sie unverzüglich eine Sicherungskopie Ihrer Daten.**

**Überprüfen Sie das Festplattenlaufwerk, CDs oder DVDs mit einem Virentestprogramm auf Viren.**

**Speichern und schließen Sie alle geöffneten Dateien oder Programme und fahren Sie den Computer über das Startmenü herunter**

## Probleme mit dem Speicher

**⚠ VORSICHT:** Bevor Sie gemäß den in diesem Abschnitt beschriebenen Anweisungen vorgehen, lesen Sie zunächst die Sicherheitshinweise in der entsprechenden Dokumentation im Lieferumfang Ihres Computers. Zusätzliche Informationen zur bestmöglichen Einhaltung der Sicherheitsrichtlinien finden Sie auf der Homepage zu den Betriebsbestimmungen unter [www.dell.com/regulatory\\_compliance](http://www.dell.com/regulatory_compliance).

**Wenn eine Meldung angezeigt wird, dass nicht genügend Speicher zur Verfügung steht** —

- 1 Speichern und schließen Sie alle geöffneten Dateien und beenden Sie alle geöffneten Anwendungsprogramme, in denen Sie nicht arbeiten. Prüfen Sie, ob das Problem dadurch gelöst wird.
- 1 Informationen zu den Speicher-Mindestanforderungen finden Sie in der Software-Dokumentation. Installieren Sie gegebenenfalls zusätzlichen Speicher (siehe [Austauschen oder Hinzufügen eines Speichermoduls](#)).
- 1 Entfernen Sie die Speichermodule und setzen Sie sie erneut ein, um sicherzustellen, dass der Computer Daten mit den Speichermodulen austauschen kann.
- 1 Führen Sie Dell Diagnostics aus (siehe [Dell Diagnostics](#)).

**Wenn andere Speicherprobleme auftreten** —

- 1 Entfernen Sie die Speichermodule und setzen Sie sie erneut ein (siehe [Austauschen oder Hinzufügen eines Speichermoduls](#)), um sicherzustellen, dass der Computer Daten mit den Speichermodulen austauschen kann.
- 1 Befolgen Sie die Richtlinien für die Speicherinstallation.
- 1 Vergewissern Sie sich, dass der verwendete Speicher vom Computer unterstützt wird. Weitere Informationen zu dem von Ihrem Computer unterstützten Speichertyp finden Sie im Abschnitt "Technische Daten" des *Setup- und Schnellreferenzhandbuchs*.
- 1 Führen Sie Dell Diagnostics aus (siehe [Dell Diagnostics](#)).

## Mausprobleme

**⚠ VORSICHT:** Bevor Sie gemäß den in diesem Abschnitt beschriebenen Anweisungen vorgehen, lesen Sie zunächst die Sicherheitshinweise in der entsprechenden Dokumentation im Lieferumfang Ihres Computers. Zusätzliche Informationen zur bestmöglichen Einhaltung der Sicherheitsrichtlinien finden Sie auf der Homepage zu den Betriebsbestimmungen unter [www.dell.com/regulatory\\_compliance](http://www.dell.com/regulatory_compliance).

**Überprüfen Sie das Mauskabel** —

- 1 Stellen Sie sicher, dass das Kabel nicht beschädigt oder durchgescheuert ist, und überprüfen Sie Kabelstecker auf verbogene oder abgebrochene Kontaktstifte. Richten Sie evtl. verbogene Kontaktstifte gerade.
- 1 Entfernen Sie gegebenenfalls das Mausverlängerungskabel und schließen Sie die Maus direkt am Computer an.
- 1 Stellen Sie sicher, dass das Mauskabel so angeschlossen ist, wie es im Setup-Diagramm für den Computer dargestellt wird.

**Computer neu starten** —

- 1 Drücken Sie gleichzeitig <Strg> und <Esc>, um das Startmenü anzuzeigen.
- 2 Drücken Sie <u>, markieren Sie mit den vertikalen Pfeiltasten die Option **Herunterfahren** oder **Ausschalten** und drücken Sie dann die Eingabetaste.
- 3 Wenn der Computer vollständig heruntergefahren ist, schließen Sie das Mauskabel wie im Setup-Diagramm für den Computer dargestellt neu an.
- 4 Schalten Sie den Computer ein.

**Maus testen** — Schließen Sie eine funktionsfähige Maus am Computer an, und probieren Sie, ob die Maus funktioniert.

#### **Mauseinstellungen prüfen** —

*Windows XP*

1. Klicken Sie auf **Start** → **Systemsteuerung** → **Maus**.
2. Passen Sie die Einstellungen nach Bedarf an.


*Windows Vista:*

1. Klicken Sie auf **Start**  → **Systemsteuerung** → **Hardware und Ton** → **Maus**.
2. Passen Sie die Einstellungen nach Bedarf an.

**Installieren Sie den Maustreiber neu**

**Verwenden Sie den Hardware-Ratgeber** — Siehe [Hardware-Ratgeber](#).

## Probleme mit dem Netzwerk

 **VORSICHT:** Bevor Sie gemäß den in diesem Abschnitt beschriebenen Anweisungen vorgehen, lesen Sie zunächst die Sicherheitshinweise in der entsprechenden Dokumentation im Lieferumfang Ihres Computers. Zusätzliche Informationen zur bestmöglichen Einhaltung der Sicherheitsrichtlinien finden Sie auf der Homepage zu den Betriebsbestimmungen unter [www.dell.com/regulatory\\_compliance](http://www.dell.com/regulatory_compliance).

**Überprüfen Sie den Netzkabelstecker** — Stellen Sie sicher, dass das Netzkabel korrekt auf der Rückseite des Computers und an der Netzkabelbuchse eingesteckt ist.


**Überprüfen Sie die Netzwerkanzeige an der Rückseite des Computers** — Wenn die Verbindungsintegritätsanzeige (siehe Wissenswertes über Ihren Computer“ in Ihrem *Setup- und Schnellreferenzhandbuch*) aus ist, findet kein Netzwerkdatenverkehr statt. Tauschen Sie das Netzkabel aus.

**Starten Sie den Computer neu und melden Sie sich erneut am Netzwerk an**

**Überprüfen Sie die Netzwerkeinstellungen** — Setzen Sie sich mit dem Netzwerkadministrator oder der Person in Verbindung, die das Netzwerk eingerichtet hat, um zu überprüfen, ob die Netzwerkeinstellungen richtig sind und das Netzwerk funktioniert.

**Verwenden Sie den Hardware-Ratgeber** — Siehe [Hardware-Ratgeber](#).

## Probleme mit der Stromversorgung

 **VORSICHT:** Bevor Sie gemäß den in diesem Abschnitt beschriebenen Anweisungen vorgehen, lesen Sie zunächst die Sicherheitshinweise in der entsprechenden Dokumentation im Lieferumfang Ihres Computers. Zusätzliche Informationen zur bestmöglichen Einhaltung der Sicherheitsrichtlinien finden Sie auf der Homepage zu den Betriebsbestimmungen unter [www.dell.com/regulatory\\_compliance](http://www.dell.com/regulatory_compliance).

**Die Betriebsanzeige leuchtet blau und der Computer reagiert nicht** — Siehe [Betriebsanzeige](#).

**Die Betriebsanzeige blinkt blau** — Der Computer befindet sich im Standby-Modus. Drücken Sie eine Taste auf der Tastatur, bewegen Sie die Maus oder drücken Sie den Betriebsschalter, um den normalen Betrieb wieder aufzunehmen.

**Die Betriebsanzeige leuchtet nicht** — Der Computer ist ausgeschaltet oder wird nicht mit Strom versorgt.

- 1 Schließen Sie das Stromkabel wieder am Netzanschluss an der Rückseite des Computers und an der Stromsteckdose an.
- 1 Entfernen Sie Steckerleisten, Verlängerungskabel und andere Leitungsvorrichtungen, um festzustellen, ob sich der Computer einwandfrei einschalten lässt.
- 1 Vergewissern Sie sich, dass die verwendeten Steckdosenleisten mit einer Steckdose verbunden und eingeschaltet sind.
- 1 Stellen Sie sicher, dass die Steckdose Strom liefert, indem Sie probeweise ein anderes Gerät, beispielsweise eine Lampe, anschließen.
- 1 Vergewissern Sie sich, dass das Netzkabel und das Kabel für das vordere Bedienfeld richtig an der Systemplatine angeschlossen sind (siehe [Komponenten der Systemplatine](#)).

**Wenn die Betriebsanzeige gelb blinkt, Signalcode 3** — Der Computer wird mit Strom versorgt, möglicherweise liegt jedoch ein Fehler auf der Systemplatine vor.

- 1 Stellen Sie sicher, dass gegebenenfalls der Spannungswahlschalter auf die örtliche Netzspannung eingestellt ist.
- 1 Stellen Sie sicher, dass alle Komponenten und Kabel ordnungsgemäß installiert und sicher mit der Systemplatine verbunden sind (siehe [Komponenten der Systemplatine](#)).


**Wenn die Betriebsanzeige gleichbleibend gelb leuchtet** — Eine Komponente ist möglicherweise defekt oder falsch installiert.


- 1 Stellen Sie sicher, dass das Stromversorgungskabel des Prozessors fest am entsprechenden Anschluss (POWER2) der Systemplatine angeschlossen ist (siehe [Komponenten der Systemplatine](#)).
- 1 Entfernen Sie alle Speichermodule und installieren Sie sie anschließend neu (siehe [Austauschen oder Hinzufügen eines Speichermoduls](#)).
- 1 Entfernen Sie sämtliche Erweiterungskarten (einschließlich Grafikkarten) und installieren Sie sie neu (siehe [PCI- und PCI-Express-Karten](#)).

**Beseitigen Sie mögliche Störungsquellen** — Mögliche Ursachen von Störungen sind:

- 1 Netz-, Tastatur- und Mausverlängerungskabel
- 1 Zu viele Geräte an einer Steckerleiste
- 1 Mehrere Steckerleisten sind an die gleiche Stromversorgung angeschlossen

## Probleme mit dem Drucker

 **VORSICHT:** Bevor Sie gemäß den in diesem Abschnitt beschriebenen Anweisungen vorgehen, lesen Sie zunächst die Sicherheitshinweise in der entsprechenden Dokumentation im Lieferumfang Ihres Computers. Zusätzliche Informationen zur bestmöglichen Einhaltung der Sicherheitsrichtlinien finden Sie auf der Homepage zu den Betriebsbestimmungen unter [www.dell.com/regulatory\\_compliance](http://www.dell.com/regulatory_compliance).

 **ANMERKUNG:** Wenden Sie sich an den Hersteller des Druckers, wenn Sie technische Unterstützung bzgl. Ihres Druckers benötigen.

**Lesen Sie im Handbuch zu Ihrem Drucker nach** — Lesen Sie die Druckerdokumentation für Informationen zum Setup und zum Beheben von Störungen.

**Stellen Sie sicher, dass der Drucker eingeschaltet ist**

**Überprüfen Sie die Verbindungen des Druckerkabels** —

- 1 Weitere Informationen zu den Kabelverbindungen finden Sie in der Druckerdokumentation.
- 1 Stellen Sie sicher, dass das Druckerkabel ordnungsgemäß mit dem Computer verbunden ist.


**Überprüfen Sie die Steckdose** — Stellen Sie sicher, dass die Steckdose Strom liefert, indem Sie probeweise ein anderes Gerät, beispielsweise eine Lampe, anschließen.

**Überprüfen Sie, ob der Drucker von Windows erkannt wird** —

*Windows XP:*


1. Klicken Sie auf **Start** → **Systemsteuerung** → **Drucker und andere Hardware** → **Installierte Drucker bzw. Faxdrucker anzeigen**.
2. Wenn der Drucker aufgeführt ist, klicken Sie mit der rechten Maustaste auf das Druckersymbol.
3. Klicken Sie auf **Eigenschaften** → **Anschlüsse**. Stellen Sie bei einem parallelen Drucker sicher, dass unter **Auf folgenden Anschlüssen drucken** die Einstellung **LPT1: (Druckeranschluss)** ausgewählt ist. Stellen Sie bei einem USB-Drucker sicher, dass unter **Auf folgenden Anschlüssen drucken** die Einstellung **USB** ausgewählt ist.


*Windows Vista:*

1. Klicken Sie auf **Start**  → **Systemsteuerung** → **Hardware und Ton** → **Drucker**.
2. Wenn der Drucker aufgeführt ist, klicken Sie mit der rechten Maustaste auf das Druckersymbol.
3. Klicken Sie auf **Eigenschaften und dann auf Anschlüsse**.
4. Ändern Sie die Einstellungen nach Bedarf.

**Installieren Sie den Druckertreiber neu** — Informationen zur Neuinstallation des Druckertreibers finden Sie in der Dokumentation zum Drucker.

## Probleme mit dem Scanner

 **VORSICHT:** Bevor Sie gemäß den in diesem Abschnitt beschriebenen Anweisungen vorgehen, lesen Sie zunächst die Sicherheitshinweise in der entsprechenden Dokumentation im Lieferumfang Ihres Computers. Zusätzliche Informationen zur bestmöglichen Einhaltung der Sicherheitsrichtlinien finden Sie auf der Homepage zu den Betriebsbestimmungen unter [www.dell.com/regulatory\\_compliance](http://www.dell.com/regulatory_compliance).

 **ANMERKUNG:** Wenden Sie sich an den Hersteller des Scanners, wenn Sie technische Unterstützung zu Ihrem Scanner benötigen.

**Lesen Sie die Scannerdokumentation** — Informationen zur Einrichtung und zur Fehlerbehebung finden Sie in der Dokumentation zu Ihrem Scanner.

**Entriegeln Sie den Scanner** — Stellen Sie sicher, dass der Scanner entriegelt ist, falls er mit einer Verriegelungsklammer oder -taste ausgestattet ist.

**Starten Sie den Computer und versuchen Sie erneut, mit dem Scanner zu arbeiten**

**Überprüfen Sie die Kabelverbindungen** —


1. Informationen zum Kabelanschluss finden Sie in der Dokumentation zu Ihrem Scanner.
1. Stellen Sie sicher, dass das Scannerkabel fest an den Scanner und den Computer angeschlossen ist.

**Überprüfen Sie, ob der Scanner von Microsoft Windows erkannt wird** —

*Windows XP:*


1. Klicken Sie auf **Start** → **Systemsteuerung** → **Drucker und andere Hardware** → **Scanner und Kameras**.
2. Wenn der Scanner aufgeführt ist, hat Windows den Scanner erkannt.

*Windows Vista:*


1. Klicken Sie auf **Start**  → **Systemsteuerung** → **Hardware und Ton** → **Scanner und Kameras**.
2. Wenn der Scanner aufgeführt ist, hat Windows den Scanner erkannt.

**Installieren Sie den Scannertreiber neu** — Anweisungen dazu finden Sie in der Scanner-Dokumentation.

## Probleme mit Ton und Lautsprechern

 **VORSICHT:** Bevor Sie gemäß den in diesem Abschnitt beschriebenen Anweisungen vorgehen, lesen Sie zunächst die Sicherheitshinweise in der entsprechenden Dokumentation im Lieferumfang Ihres Computers. Zusätzliche Informationen zur bestmöglichen Einhaltung der Sicherheitsrichtlinien finden Sie auf der Homepage zu den Betriebsbestimmungen unter [www.dell.com/regulatory\\_compliance](http://www.dell.com/regulatory_compliance).

**Kein Ton von Lautsprechern**

 **ANMERKUNG:** Bei einigen Programmen zur MP3-Wiedergabe bzw. zur Wiedergabe anderer Medien wird die unter Windows eingestellte Lautstärke von der programm eigenen Lautstärkeregelung außer Kraft gesetzt. Überprüfen Sie immer die Einstellungen dieser Programme, um sicherzustellen, dass die Lautstärke nicht ausgeschaltet oder auf ein nicht hörbares Niveau heruntergeregelt wurde.

**Verbindungen des Lautsprecherkabels prüfen** — Stellen Sie sicher, dass die Lautsprecher entsprechend den im Lieferumfang enthaltenen Setup-Zeichnungen angeschlossen sind. Wenn Sie eine Soundkarte gekauft haben, vergewissern Sie sich, dass die Lautsprecher an der Karte angeschlossen sind.

**Stellen Sie sicher, dass der Subwoofer und die Lautsprecher eingeschaltet sind** — Beachten Sie die Setup-Übersicht, die im Lieferumfang der Lautsprecher enthalten ist. Wenn Ihre Lautsprecher Regler besitzen: Stellen Sie die Lautstärke-, Bass- oder Höhenregler so ein, dass Verzerrungen beseitigt werden.

**Stellen Sie den Lautstärkereglern unter Windows ein** — Klicken oder doppelklicken Sie auf das Lautsprechersymbol rechts unten auf dem Bildschirm. Stellen Sie sicher, dass die Lautstärke passend eingestellt und die Klangwiedergabe nicht stummgeschaltet ist.

**Trennen Sie das Kopfhörerkabel vom Kopfhöreranschluss.** — Die Klangwiedergabe der Lautsprecher wird automatisch deaktiviert, wenn Kopfhörer an die Kopfhörerbuchse an der Frontblende des Computers angeschlossen werden.

**Überprüfen Sie die Steckdose** — Stellen Sie sicher, dass die Steckdose Strom liefert, indem Sie probeweise ein anderes Gerät, beispielsweise eine Lampe, anschließen.

**Beseitigen Sie potenzielle Störungsquellen** — Schalten Sie Lüfter, Leuchtstoff- oder Halogenlampen in der näheren Umgebung aus, um festzustellen, ob diese Störungen verursachen.

**Lautsprecherdiagnose ausführen**

**Soundtreiber neu installieren**

Verwenden Sie den **Hardware-Ratgeber** — Siehe [Hardware-Ratgeber](#).





## Kein Ton über die Kopfhörer

**Überprüfen Sie den Kopfhörerkabelanschluss** — Vergewissern Sie sich, dass das Kopfhörerkabel ordnungsgemäß mit dem entsprechenden Anschluss verbunden ist (siehe [Innenansicht des Computers](#)).


**Stellen Sie den Lautstärkereglern unter Windows ein** — Klicken oder doppelklicken Sie auf das Lautsprechersymbol rechts unten auf dem Bildschirm. Stellen Sie sicher, dass die Lautstärke passend eingestellt und die Klangwiedergabe nicht stummgeschaltet ist.

## Probleme mit Darstellung und Bildschirm

 **VORSICHT:** Bevor Sie gemäß den in diesem Abschnitt beschriebenen Anweisungen vorgehen, lesen Sie zunächst die Sicherheitshinweise in der entsprechenden Dokumentation im Lieferumfang Ihres Computers. Zusätzliche Informationen zur bestmöglichen Einhaltung der Sicherheitsrichtlinien finden Sie auf der Homepage zu den Betriebsbestimmungen unter [www.dell.com/regulatory\\_compliance](http://www.dell.com/regulatory_compliance).

 **HINWEIS:** Wenn im Computer bei Auslieferung bereits eine PCI-Videokarte installiert war, ist das Entfernen der Karte nicht erforderlich, wenn weitere Videokarten installiert werden; die Karte wird jedoch bei der Fehlersuche benötigt. Wenn Sie die Karte entfernen, bewahren Sie sie an einem geschützten Ort auf. Informationen zu Ihrer Videokarte finden Sie auf [support.dell.com](http://support.dell.com).

## Keine Anzeige auf dem Bildschirm

 **ANMERKUNG:** Weitere Informationen zur Problembehandlung finden Sie in der Dokumentation für Ihren Monitor.

## Bildschirmdarstellung ist schlecht lesbar

### Kabelverbindungen des Monitors überprüfen —

- 1 Stellen Sie sicher, dass das Bildschirmkabel an der richtigen Grafikkarte angeschlossen ist.
- 1 Wenn Sie den optionalen DVI-VGA-Adapter verwenden, stellen Sie sicher, dass der Adapter richtig mit der Grafikkarte und dem Monitor verbunden ist.
- 1 Stellen Sie sicher, dass das Bildschirmkabel entsprechend der Darstellung im Setup-Diagramm für den Computer angeschlossen ist.
- 1 Entfernen Sie gegebenenfalls das Bildschirmverlängerungskabel und schließen Sie den Bildschirm direkt am Computer an.
- 1 Vertauschen Sie die Netzstromkabel von Computer und Bildschirm, um festzustellen, ob das Netzstromkabel des Bildschirms defekt ist.
- 1 Überprüfen Sie die Stecker auf verbogene oder abgebrochene Kontaktstifte (bei Bildschirmkabeln sind fehlende Kontaktstifte allerdings normal).

### Stromversorgungsanzeige des Monitors überprüfen —

- 1 Wenn die Stromversorgungsanzeige leuchtet oder blinkt, wird der Monitor mit Strom versorgt.
- 1 Wenn die Stromversorgungsanzeige nicht aufleuchtet, drücken Sie fest auf die Taste, um sicherzustellen, dass der Monitor eingeschaltet ist.
- 1 Wenn die Betriebsanzeige blinkt, drücken Sie eine Taste auf der Tastatur oder bewegen Sie die Maus, um den Normalbetrieb wiederaufzunehmen.

**Überprüfen Sie die Steckdose** — Stellen Sie sicher, dass die Steckdose Strom liefert, indem Sie probeweise ein anderes Gerät, beispielsweise eine Lampe, anschließen.

**Diagnoseanzeigen überprüfen** — Siehe [Betriebsanzeige](#).

**Monitoreinstellungen überprüfen** — Anweisungen zur Einstellung von Kontrast und Helligkeit des Monitors, zum Entmagnetisieren (Degaussierung) des Monitors und zur Durchführung des Monitorselbsttests finden Sie in der Monitorokumentation.

**Subwoofer vom Monitor abrücken** — Falls das Lautsprechersystem mit einem Subwoofer ausgestattet ist, stellen Sie sicher, dass dieser mindestens 60 Zentimeter vom Monitor entfernt aufgestellt ist.

**Den Abstand zwischen Monitor und externen Stromquellen vergrößern** — Lüfter, Leuchtstoffröhren, Halogenlampen oder andere elektrische Geräte in der Nähe des Monitors können sich störend auf die Bildschirmanzeige auswirken, sodass z. B. ein *Flackern des Bildes* auftritt. Schalten Sie Geräte aus, die sich in der Nähe befinden, um mögliche Störungsquellen zu finden.

## Drehen Sie den Monitor, um Spiegelungen des Sonnenlichts und damit verbundene Störungen auszuschließen

### Passen Sie die Windows-Anzeigeeinstellungen an —

Windows XP:

1. Klicken Sie auf **Start** → **Systemsteuerung** → **Darstellung und Designs**.

2. Klicken Sie auf den Bereich, den Sie ändern möchten, oder auf das Symbol **Anzeige**.
3. Probieren Sie verschiedene Einstellungen für **Farbqualität** und **Bildschirmauflösung** aus.

Windows Vista:

1. Klicken Sie auf **Start**  → **Systemsteuerung** → **Hardware und Ton** → **Anpassung** → **Anzeigeeinstellungen**.
2. Ändern Sie die Einstellungen für **Auflösung** und **Farbtiefe** nach Bedarf.

## Die Qualität von 3D-Bildern ist schlecht

**Stromversorgung der Grafikkarte überprüfen** — Stellen Sie sicher, dass das Stromversorgungskabel für die jeweilige Grafikkarte korrekt angeschlossen ist.

**Monitoreinstellungen überprüfen** — Anweisungen zur Einstellung von Kontrast und Helligkeit des Monitors, zum Entmagnetisieren (Degaussierung) des Monitors und zur Durchführung des Monitorselbsttests finden Sie in der Monitordokumentation.

## Nur teilweise lesbare Anzeige

### Schließen Sie einen externen Monitor an —

1. Fahren Sie den Computer herunter und schließen Sie einen externen Monitor an den Computer an.
2. Schalten Sie den Computer und den Monitor ein und stellen Sie Helligkeit und Kontrast des Monitors ein.

Wenn der externe Monitor funktioniert, ist möglicherweise der Computerbildschirm oder der Video-Controller defekt. Setzen Sie sich mit Dell in Verbindung (siehe [Kontaktaufnahme mit Dell](#)).

---


## Technischer Update Service von Dell

Der Dell Technical Update Service bietet proaktive E-Mail-Benachrichtigung über Software- und Hardwareupdates für Ihren Computer. Der Service ist kostenlos und kann hinsichtlich Inhalt, Format und Häufigkeit der Benachrichtigungen individuellem Bedarf entsprechend angepasst werden.


Sie können sich auf [support.dell.com/technicalupdate](http://support.dell.com/technicalupdate) im technischen Update Service von Dell registrieren.

---

## Dell Support-Dienstprogramm


Das Dell Support-Dienstprogramm ist auf Ihrem Computer installiert und steht über das Symbol  in der Taskleiste oder über die Schaltfläche **Start** zur Verfügung. Verwenden Sie dieses Support-Dienstprogramm zum Abrufen von Selbstdiagnose-Informationen, Softwareupdates und allgemeinen Informationen zum Zustand der Computerumgebung.

## Zugriff auf das Dell Support-Dienstprogramm


Sie können auf das Dell Support-Dienstprogramm über das Symbol  in der Taskleiste oder über das **Start**-Menü zugreifen.

Gehen Sie wie folgt vor, falls das Dell Support-Symbol nicht in der Taskleiste angezeigt wird:

1. Klicken Sie auf **Start** → **Alle Programme** → **Dell Support** → **Dell Support Settings**.
2. Stellen Sie sicher, dass das Kontrollkästchen **Show icon on the taskbar** (Symbol auf Taskleiste anzeigen) aktiviert ist.

 **ANMERKUNG:** Falls das Dell Support-Dienstprogramm nicht über das **Start**-Menü verfügbar ist, rufen Sie [support.dell.com](http://support.dell.com) auf und laden Sie die Software herunter.

Das Dell Support-Dienstprogramm ist für den Einsatz in Ihrer Computerumgebung konzipiert.

Die Funktionsweise des Symbols  in der Taskleiste variiert je nach Benutzeraktion (Klicken, Doppelklicken bzw. Klicken mit der rechten Maustaste).

## Klicken auf das Dell Support-Symbol

Klicken Sie mit der linken oder rechten Maustaste auf das -Symbol, um die folgenden Aufgaben durchzuführen:

- 1 Überprüfen Ihrer Computerumgebung
- 1 Anzeigen der Einstellungen für das Dell Support-Dienstprogramm
- 1 Zugriff auf die Hilfedatei für das Dell Support-Dienstprogramm
- 1 Anzeigen häufig gestellter Fragen (FAQs)
- 1 Weitere Informationen zum Dell Support-Dienstprogramm
- 1 Deaktivieren des Dell Support-Dienstprogramms

## Doppelklicken auf das Dell Support-Symbol

Doppelklicken Sie auf das -Symbol zum manuellen Überprüfen Ihrer Computerumgebung, zum Anzeigen von Antworten auf häufig gestellte Fragen, zum Zugriff auf die Hilfedatei für das Dell Support-Dienstprogramm und zum Anzeigen der Dell Support-Einstellungen.

Weitere Informationen zum Dell Support-Dienstprogramm erhalten Sie, indem Sie auf das Fragezeichen (?) am oberen Rand des **Dell Support**-Bildschirms klicken.

---

[Zurück zum Inhaltsverzeichnis](#)

[Zurück zum Inhaltsverzeichnis](#)


## Arbeiten an Komponenten im Innern des Computers

Service-Handbuch - Dell™ Vostro™ 420/220/220s

- [Empfohlene Werkzeuge](#)
- [Vor der Arbeit an Komponenten im Inneren des Computers](#)
- [Innenansicht des Computers](#)
- [Komponenten der Systemplatine](#)
- [Nach Arbeiten im Innern des Computers](#)

Dieses Dokument enthält Anleitungen für den Ein- und Ausbau von Komponenten des Computers. Wenn nicht anders angegeben, wird bei jedem Verfahren Folgendes vorausgesetzt:

- 1 Sie haben die Schritte im Abschnitt [Arbeiten an Komponenten im Innern des Computers](#) durchgeführt.
- 1 Sie haben die im Lieferumfang Ihres Computers enthaltenen Sicherheitsinformationen gelesen.
- 1 Beim Einbau einer Komponente haben Sie zuvor die Originalkomponente entfernt (falls vorhanden).

 **ANMERKUNG:** Die Farbe des Computers und bestimmter Komponenten kann von den in diesem Dokument gezeigten Farben abweichen.


### Empfohlene Werkzeuge

Für die in diesem Dokument beschriebenen Verfahren sind ggf. die folgenden Werkzeuge erforderlich:


- 1 Kleiner Schlitzschraubenzieher
- 1 Kreuzschlitzschraubenzieher
- 1 Kleiner Stift aus Kunststoff
- 1 Flash-BIOS-Aktualisierung (auf der Dell Support-Website unter [support.dell.com](http://support.dell.com) verfügbar)


### Vor der Arbeit an Komponenten im Inneren des Computers

Die Beachtung der folgenden Sicherheitshinweise schützt den Computer vor möglichen Schäden und dient der persönlichen Sicherheit des Benutzers.


 **VORSICHT:** Bevor Sie Arbeiten im Inneren des Computers ausführen, lesen Sie zunächst die im Lieferumfang des Computers enthaltenen Sicherheitshinweise. Zusätzliche Informationen zur bestmöglichen Einhaltung der Sicherheitsrichtlinien finden Sie auf der Homepage zu den Betriebsbestimmungen unter [www.dell.com/regulatory\\_compliance](http://www.dell.com/regulatory_compliance).

 **HINWEIS:** Reparaturen am Computer sollten nur von einem zertifizierten Servicetechniker durchgeführt werden. Schäden durch nicht von Dell genehmigte Wartungsversuche werden nicht durch die Garantie abgedeckt.


 **HINWEIS:** Ziehen Sie beim Trennen des Geräts nur am Stecker oder an der Zuglasche und nicht am Kabel selbst. Manche Kabel besitzen einen Stecker mit Sicherungsklammern. Wenn Sie ein solches Kabel abziehen, drücken Sie vor dem Herausziehen des Steckers die Sicherungsklammern nach innen. Halten Sie beim Trennen von Steckverbindungen die Anschlüsse gerade, um keine Stifte zu verbiegen. Achten Sie vor dem Anschließen eines Kabels darauf, dass die Stecker korrekt ausgerichtet und nicht verkantet aufgesetzt werden.

 **HINWEIS:** Um Schäden am Computer zu vermeiden, führen Sie folgende Schritte aus, bevor Sie mit den Arbeiten im Innern des Computers beginnen.


1. Stellen Sie sicher, dass die Arbeitsoberfläche eben und sauber ist, damit die Computerabdeckung nicht zerkratzt wird.
2. Schalten Sie Ihren Computer aus (siehe [Ausschalten des Computers](#)).

 **HINWEIS:** Wenn Sie ein Netzkabel trennen, ziehen Sie es zuerst am Computer und dann am Netzwerkgerät ab.

3. Trennen Sie alle Telefon- und Netzkabel vom Computer.
4. Trennen Sie den Computer sowie alle daran angeschlossenen Geräte vom Stromnetz.
5. Zum Erden der Systemplatine halten Sie den Betriebsschalter gedrückt, während Sie das System vom Netz trennen.

 **HINWEIS:** Bevor Sie Komponenten im Innern des Computers berühren, müssen Sie sich erden. Berühren Sie dazu eine nicht lackierte Metalloberfläche, beispielsweise Metallteile an der Rückseite des Computers. Wiederholen Sie diese Erdung während der Arbeit am System regelmäßig, um statische Elektrizität abzuleiten, die interne Bauteile beschädigen könnte.

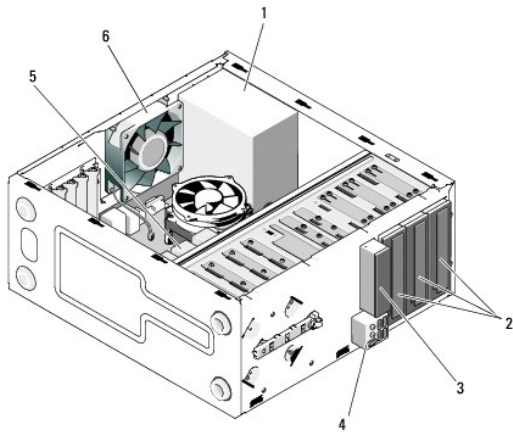
### Ausschalten des Computers

 **HINWEIS:** Um Datenverlust zu vermeiden, speichern und schließen Sie alle geöffneten Dateien, und beenden Sie alle aktiven Programme, bevor Sie den Computer ausschalten.

1. Fahren Sie das Betriebssystem herunter.
2. Stellen Sie sicher, dass der Computer und alle angeschlossenen Geräte ausgeschaltet sind. Wenn der Computer und die angeschlossenen Geräte nicht automatisch beim Herunterfahren des Betriebssystems ausgeschaltet wurden, schalten Sie sie manuell aus, indem Sie den Betriebsschalter ungefähr vier Sekunden lang drücken.

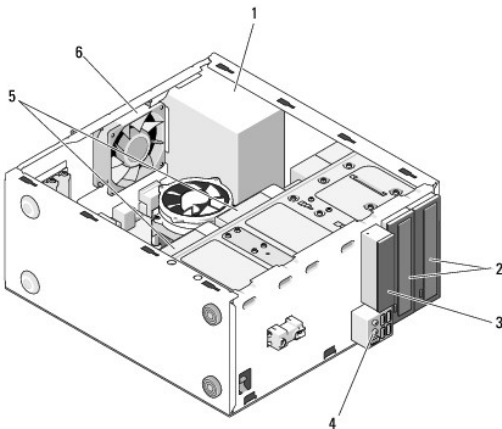
## Innenansicht des Computers

### Vostro™ 420:



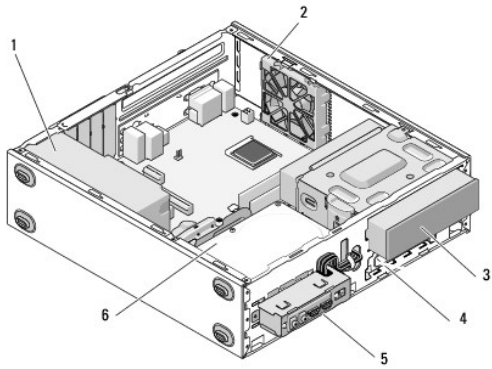
1	Netzteil	2	5,25-Zoll-Laufwerkschächte (2)
3	Media Card Reader (optional)	4	E/A-Leiste
5	3,5-Zoll-Festplattenschächte (4)	6	Gehäuselüfter

### Vostro 220:



1	Netzteil	2	5,25-Zoll-Laufwerkschächte (2)
3	Media Card Reader (optional)	4	E/A-Leiste
5	3,5-Zoll-Festplattenschächte (2)	6	Gehäuselüfter

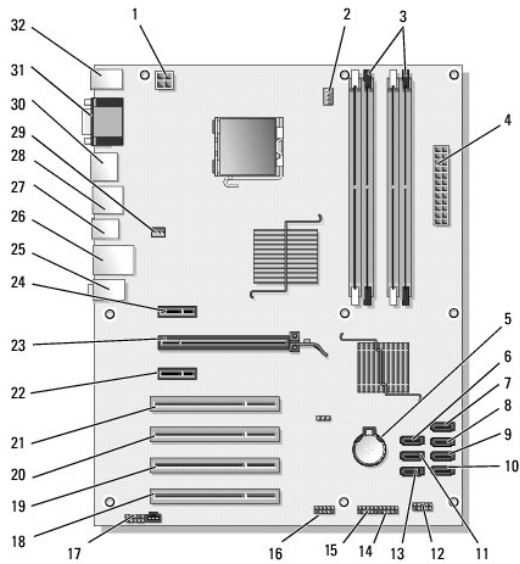
### Vostro 220s:



1	Netzteil	2	Gehäuselüfter
3	Optisches Laufwerk	4	Media Card Reader (optional)
5	E/A-Leiste	6	3,5-Zoll-Festplattenschächte (2)

## Komponenten der Systemplatine

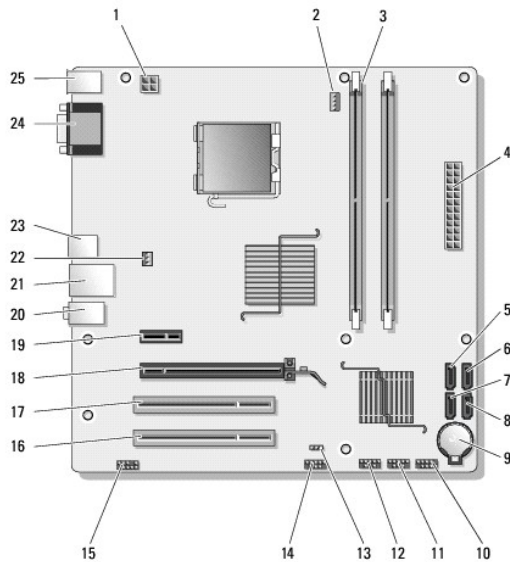
### Vostro 420:



1	PWR2-Stromstecker	2	Stromversorgung Prozessorlüfter- /Kühlkörperbaugruppe	3	Speichermodulanschlüsse (4) (DIMM_1, DIMM_2, DIMM_3, DIMM_4)
4	Hauptstromanschluss (PWR1)	5	Batteriesockel	6	Anschluss für serielles ATA- 5,25-Zoll-Laufwerk (SATA4)
7	Anschluss für serielles ATA- Festplattenlaufwerk (SATA3)	8	Anschluss für serielles ATA-Festplattenlaufwerk (SATA2)	9	Anschluss für serielles ATA- Festplattenlaufwerk (SATA1)
10	Anschluss für serielles ATA- Festplattenlaufwerk (SATA0)	11	Anschluss für serielles ATA-5,25-Zoll-Laufwerk (SATA5)	12	Vorderer E/A-Leisten- Anschluss
13	Anschluss für serielles ATA-5,25-Zoll-Laufwerk (SATA6)	14	USB1-Anschluss (von vorderer E/A-Leiste)	15	USB2-Anschluss (von vorderer E/A-Leiste)
16	USB3-Anschluss auf der Systemplatine	17	Audio-Anschluss (F_AUDIO)	18	PCI-Anschluss (PCI4)

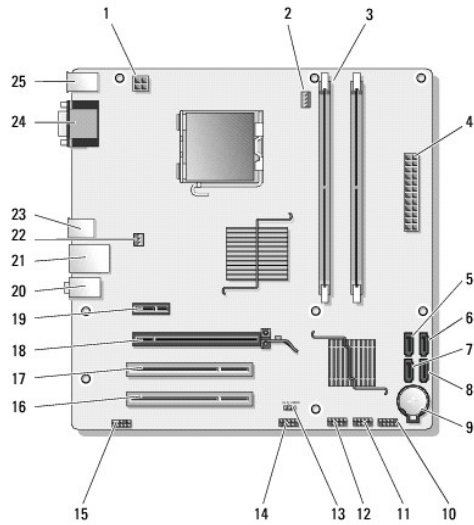
19	PCI-Anschluss (PCI3)	20	PCI-Anschluss (PCI2)	21	PCI-Anschluss (PCI1)
22	PCI-Express x1-Anschluss (PCI_E_X1 2)	23	PCI-Express x16-Anschluss (PCI_E_X16)	24	PCI-Express x1-Anschluss (PCI_E_X1 1)
25	Audioanschlüsse	26	ein LAN- und zwei USB-Anschlüsse	27	USB-Anschlüsse (2)
28	USB-Anschlüsse (2) und E-SATA-Anschluss	29	Gehäuselüfteranschluss	30	Displayport
31	Bildschirm- (VGA) und Parallelanschlüsse	32	PS/2-Maus- und Tastaturanschlüsse		

**Vostro 220:**



1	PWR2-Stromstecker	2	Stromversorgung Prozessorlüfter-/Kühlkörperbaugruppe	3	Speichermodulanschlüsse (2)
4	Hauptstromanschluss (PWR1)	5	Anschluss für serielles ATA-Laufwerk (SATA2)	6	Anschluss für serielles ATA-Laufwerk (SATA1)
7	Anschluss für serielles ATA-Laufwerk (SATA3)	8	Anschluss für serielles ATA-Laufwerk (SATA0)	9	Batteriesockel
10	Vorderer E/A-Leisten-Anschluss	11	USB1-Systemplatinenanschluss (von vorderer E/A-Leiste)	12	USB2-Systemplatinenanschluss (von vorderer E/A-Leiste)
13	CMOS-Jumper (CLEAR CMOS)	14	USB3-Anschluss auf der Systemplatine	15	Audioanschluss (AUDIO1) (von vorderer E/A-Leiste)
16	PCI-Anschluss (PCI1)	17	PCI-Anschluss (PCI2)	18	PCI-Express x16-Anschluss (PCI_E_X16)
19	PCI-Express x1-Anschluss (PCI_E_X1)	20	Audioanschlüsse	21	ein LAN- und zwei USB-Anschlüsse
22	Stromversorgung Gehäuselüfter	23	USB-Anschlüsse (2)	24	Bildschirmanschluss (VGA)
25	PS/2-Maus- und Tastaturanschlüsse				

**Vostro 220s:**



1	PWR2-Stromstecker	2	Stromversorgung Prozessorlüfter- /Kühlkörperbaugruppe	3	Speichermodulanschlüsse (2)
4	Hauptstromanschluss (PWR1)	5	Anschluss für serielles ATA- Laufwerk (SATA2)	6	Anschluss für serielles ATA- Laufwerk (SATA1)
7	Anschluss für serielles ATA-Laufwerk (SATA3)	8	Anschluss für serielles ATA- Laufwerk (SATA0)	9	Batteriesockel
10	Vorderer E/A-Leisten- Anschluss	11	USB1- Systemplattenanschluss (von vorderer E/A-Leiste)	12	USB2- Systemplattenanschluss (von vorderer E/A-Leiste)
13	CMOS-Jumper (CLEAR CMOS)	14	USB3- Systemplattenanschluss	15	Audioanschluss (AUDIO1) (von vorderer E/A-Leiste)
16	PCI-Anschluss (PCI1)	17	PCI-Anschluss (PCI2)	18	PCI-Express x16-Anschluss (PCIE_X16)
19	PCI-Express x1- Anschluss (PCIE_X1)	20	Audioanschlüsse	21	ein LAN- und zwei USB- Anschlüsse
22	Stromversorgung Gehäuselüfter	23	USB-Anschlüsse (2)	24	Bildschirmanschluss (VGA)
25	PS/2-Maus- und Tastaturanschlüsse				

## Nach Arbeiten im Innern des Computers

Vergewissern Sie sich nach dem Abschluss von Aus- und Einbauvorgängen, dass Sie zuerst sämtliche externen Geräte, Karten, Kabel usw. wieder anschließen, bevor Sie den Computer einschalten.

1. Setzen Sie die Computerabdeckung wieder auf (siehe [Wieder Einsetzen der Computerabdeckung](#)).

2. Verbinden Sie die zuvor getrennten Telefon- und Netzwerkkabel wieder mit dem Computer.

**HINWEIS:** Wenn Sie ein Netzwerkkabel anschließen, stecken Sie das Kabel erst am Netzwerkgerät und dann am Computer ein.

3. Verbinden Sie den Computer sowie alle daran angeschlossenen Geräte mit dem Stromnetz.

4. Schalten Sie den Computer ein.

5. Überprüfen Sie, ob der Computer einwandfrei läuft, indem Sie Dell Diagnostics ausführen. Weitere Informationen zu Dell Diagnostics finden Sie im *Setup- und Schnellreferenzhandbuch*.

[Zurück zum Inhaltsverzeichnis](#)